

МІНІСТЕРСТВО ОСВІТИ І НАУКИ УКРАЇНИ
Національний авіаційний університет
Навчально-науковий аерокосмічний інститут



ОСВІТНЬО-ПРОФЕСІЙНА ПРОГРАМА

«Літаки і вертольоти»

першого (бакалаврського) рівня вищої освіти

за спеціальністю 134 Авіаційна та ракетно-космічна техніка

галузі знань 13 Механічна інженерія

освітньої кваліфікації: бакалавр з авіаційної та ракетно-космічної техніки

СМЯ НАУ ОПП 07.02.04-01-2018



Затверджено Вченою радою

Голова Вченої ради

В. Ісаєнко В. Ісаєнко

(протокол № 5 від 26.06. 2018 р.)

Освітньо-професійна програма
вводиться в дію наказом ректора

Ректор

В. Ісаєнко В. Ісаєнко

(наказ № _____ від _____ 2018 р.)



ЛИСТ ПОГОДЖЕННЯ освітньо-професійної програми

ПОГОДЖЕНО

Науково-методичною радою
університету

протокол № 5

від « 07 » 06 2018 р.

Проректор НАУ з навчальної роботи

Голова НМР НАУ

 А.Гудманян

ПОГОДЖЕНО

Кафедрою гідрогазових систем

протокол № 4

від « 23 » 04 2018 р.

Завідувач кафедри

 В. Бадах

ПОГОДЖЕНО

Вченою радою Навчально-наукового
аерокосмічного інституту

протокол № 9

від « 29 » 05 2018 р.

Голова Вченої ради Навчально-наукового
аерокосмічного інституту

 С. Дмитрієв

ПОГОДЖЕНО

Науково-методично-редакційною радою
Навчально-наукового
аерокосмічного інституту

протокол № 8

від « 21 » 05 2018 р.

Голова НМР Навчально-наукового
аерокосмічного інституту

 В. Кравцов



ДІЄ ЯК ТИМЧАСОВА ДО ВВЕДЕННЯ СТАНДАРТУ ВИЩОЇ ОСВІТИ УКРАЇНИ

ПЕРЕДМОВА

РОЗРОБЛЕНО РОБОЧОЮ ГРУПОЮ (спеціальності 134 «Авіаційна та ракетно-космічна техніка») у складі:

КЕРІВНИК РОБОЧОЇ ГРУПИ:

Макаренко Р.О.– к.т.н, доцент кафедри гідрогазових систем

ЧЛЕНИ РОБОЧОЇ ГРУПИ:

Бадах В.М.– с.н.с, доцент, в.о. завідувача кафедри кафедри гідрогазових систем

Тарасенко Т.В. – к.т.н., доцент кафедри гідрогазових систем

Ящук О.П.– ст. викладач кафедри гідрогазових систем

Рецензії-відгуки зовнішніх стейхолдерів (додаються)

Рівень документа – 3б

Плановий термін між ревізіями – 1 рік

Контрольний примірник



1. Профіль освітньо-професійної програми

Розділ 1. Загальна інформація		
1.1	Повна назва закладу вищої освіти та структурного підрозділу	Національний авіаційний університет Навчально-науковий аерокосмічний інститут Кафедра гідрогазових систем
1.2	Ступінь вищої освіти та назва кваліфікації мовою оригіналу	Ступінь вищої освіти: Бакалавр Кваліфікація: бакалавр з авіаційної та ракетно-космічної техніки
1.3	Офіційна назва освітньої програми	Літаки і вертольоти
1.4	Тип диплому та обсяг освітньої програми	Диплом бакалавра, одиничний, 240 кредитів ЄКСТ, термін навчання 4 роки
1.5	Наявність акредитації	Сертифікат про акредитацію Міністерства освіти і науки України за серією НД та № 1191133 від 30 серпня 2017 р. Термін дії сертифіката до 01 липня 2022 р.
1.6	Цикл/рівень	НРК України – 7 рівень, FQ-EHEA – перший цикл, EQF-LL – 6 рівень
1.7	Передумови	Повна загальна середня освіта
1.8	Мова(и) викладання	Українська мова, англійська мови
1.9	Термін освітньо-професійної програми	
1.10	Інтернет-адреса постійного розміщення опису освітньо-професійної програми	http://nau.edu.ua http://aki.nau.edu.ua/
Розділ 2. Мета освітньо-професійної програми		
2.1.		Освітньо-професійна програма установлює систему освітніх компонентів на рівні бакалавр в межах спеціальності "Авіаційна та ракетно-космічна техніка", визначає вимоги до рівня освіти осіб, які можуть розпочати навчання за цією програмою, перелік навчальних дисциплін і логічну послідовність їх вивчення, кількість кредитів ЄКСТС, необхідних для виконання програми, а також очікувані результати навчання (компетентності), якими повинен оволодіти здобувач відповідного ступеня вищої освіти у сфері проектування авіаційної техніки, функціональних і рідинно-газових систем.
Розділ 3. Характеристика освітньо-професійної програми		
3.1	Предметна область (галузь знань, спеціальність, спеціалізація)	галузі знань - «Механічна інженерія» спеціальність - «Авіаційна та ракетно-космічна техніка» Освітньо-професійна програма – «Літаки і вертольоти»
3.2	Орієнтація освітньо-професійної програми	Освітньо-професійна програма бакалавра
3.3	Основний фокус освітньо-професійної програми та спеціалізації	Загальна вища освіта за спеціальністю - «Авіаційна та ракетно-космічна техніка» з поглибленою підготовкою в сфері «Літаки і вертольоти».



		Ключові слова: функціональні та рідинно-газові системи, гідравлічний привод, гідравлічні та пневматичні пристрої, гідравлічні приводи, регулювання рідинно-газових систем, інженерний аналіз, конструкція повітряного судна, проектування
3.4	Особливості освітньо-професійної програми	Передбачена можливість вибору студентом мови навчання: українська або англійська.
Розділ 4. Придатність випускників до працевлаштування та подальшого навчання		
4.1	Придатність до працевлаштування	Випускники можуть працювати: в організаціях, які займаються проектуванням та виготовленням авіаційної техніки; у науково-дослідних, науково-виробничих і спеціальних галузевих установах авіакосмічної промисловості; на авіаційних експлуатаційних підприємствах цивільної авіації (авіакомпанії, центри технічного обслуговування і ремонту авіатехніки, авіаційно-технічні центри та інше.)
4.2	Подальше навчання	За освітніми програмами другого (магістерського) рівня вищої освіти.
Розділ 5. Викладання та оцінювання		
5.1	Викладання та навчання	Лекційні, практичні та лабораторні заняття, навчальні та виробничі практики, семінари. Залучення студентів до участі в олімпіадах, конкурсах та науково-дослідних заходах. Застосування новітніх технологій навчання (ситуаційного навчання, проблемно-орієнтованого навчання, інтенсивних методів навчання, тощо).
5.2	Оцінювання	Екзамени, диференційовані заліки, практика, поточний контроль, захист курсових та дипломних робіт.
Розділ 6. Програмні компетентності		
6.1	Інтегральна компетентність (ІК)	Здатність розв'язувати складні задачі та практичні проблеми в сфері проектування, виробництва виробів ракетно-космічної техніки, функціональних та рідинно-газових систем або у процесі навчання, що передбачає використання теорій та методів складових її комплексного забезпечення і характеризуються системністю та невизначеністю умов.
6.2	Загальні компетентності (ЗК)	ЗК 1. Здатність думати абстрактно, конкретно і узагальнено, аналізувати та синтезувати. ЗК 2. Здатність до пошуку, оброблення та аналізу інформації з різних джерел. ЗК 3. Здатність генерувати нові ідеї, продукти та технології. ЗК 4. Уміння ідентифікувати, формулювати та розв'язувати завдання з використанням різних



		<p>методів та засобів.</p> <p>ЗК 5. Здатність спілкуватися англійською мовою в професійній діяльності.</p> <p>ЗК 6. Уміння приймати обґрунтовані рішення в нормальних і особливих ситуаціях та правильно їх реалізовувати.</p> <p>ЗК 7. Уміння працювати як самостійно, так і в команді з залученням представників інших професійних груп.</p> <p>ЗК 8. Знання і розуміння предметної області та розуміння особливостей фаху.</p> <p>ЗК 9. Здатність навчатися та освоювати сучасні підходи до проектування авіаційної техніки.</p> <p>ЗК 10. Уміння та навички використання інформаційних і комунікативних технологій, адаптуватися та працювати в нових ситуаціях.</p> <p>ЗК 11. Уміння оцінювати, підтримувати та підвищувати якість виконуваної роботи.</p>
6.3	Фахові (спеціальні) компетентності (ФК)	<p>ФК 1. Здатність застосовувати знання про сучасні підходи проектування та виготовлення ПС та його функціональних систем.</p> <p>ФК 2. Володіння основами проектування, експлуатації та технічного обслуговування ПС та його систем.</p> <p>ФК 3. Уміння застосовувати математичні знання для освоєння теоретичних основ і практичного застосування методів аналізу, проектування технологічних параметрів і властивостей матеріалів, які використовуються у аерокосмічній галузі.</p> <p>ФК 4. Уміння застосовувати сучасні експериментальні методи для визначення властивостей функціональних та рідинно-газових систем та в умовах виробництва зразка авіаційної та ракетно-космічної техніки.</p> <p>ФК 5. Здатність використовувати навички роботи з комп'ютером та знання й уміння в галузі CAD, CALS та інших технологій для рішення експериментальних і практичних завдань, пов'язаних з проектуванням та виготовленням виробів авіаційної та ракетно-космічної техніки та їх систем.</p> <p>ФК 6. Здатність аналізувати існуючі процеси виробництва, проектувати сучасні ефективні процеси виробництва авіаційної та ракетно-космічної техніки з використанням принципів ІТ-технологій.</p> <p>ФК 7. Здатність грамотно, дотримуючись правил техніки безпеки, визначати результати</p>



		<p>випробувань та дослідів, аналізувати характеристики функціональних та рідинно-газових систем опрацьовувати їх.</p> <p>ФК 8. Здатність забезпечувати відповідність авіаційної техніки вимогам нормам льотної придатності та іншим нормативним документам.</p> <p>ФК 9. Здатність забезпечувати заходи з охорони праці та техніки безпеки під час робочого процесу.</p> <p>ФК 10. Здатність виконувати вимоги щодо захисту довкілля на різних етапах життєвого циклу ПС.</p> <p>ФК 11. Здатність виконувати посадові обов'язки відповідно до діючих норм на основі знань авіаційної техніки та впливу людського фактору.</p> <p>ФК 12. Здатність розробляти заходи із діагностування та усунення несправностей і відмов функціональних і рідинно-газових систем авіаційної і ракетно-космічної техніки, дослідження їх характеристик, аналізувати причини їх виникнення, розробляти і впроваджувати заходи щодо їх запобігання.</p> <p>ФК 13. Здатність аналізувати інформацію та обґрунтовувати способи підвищення ефективності і якості використання функціональних і рідинно-газових систем ПС.</p> <p>ФК 14. Здатність визначати потребу людських і матеріальних ресурсів, достатніх для задоволення виробничої необхідності.</p> <p>ФК 15. Здатність підтримувати функціонування систем галузевого менеджменту на підприємствах, які забезпечують життєвий цикл авіаційної і ракетно-космічної техніки.</p>
Розділ 7. Програмні результати навчання		
7.1	Програмні результати навчання (ПРН)	<p>ПРН 1. Базові знання фундаментальних розділів математики, фізики, теоретичної механіки в обсязі, необхідному для володіння математичним апаратом у сфері авіаційної та ракетно-космічної техніки, здатність використовувати отримані знання в обраній професії.</p> <p>ПРН 2. Знання з перспектив технічного розвитку авіаційної галузі.</p> <p>ПРН 3. Базові знання з використання новітніх інформаційних технологій, що використовуються в авіаційній і ракетно-космічній техніці.</p> <p>ПРН 4. Знання матеріалів, які використовуються для виготовлення конструкцій авіаційної і ракетно-космічної техніки та її функціональних і рідинно-газових систем.</p>



ПРН 5. Розуміти як впливають експлуатаційні фактори на конструкцію авіаційної і ракетно-космічної техніки та її функціональні і гідрогазові системи.

ПРН 6. Знання робочих процесів у функціональних і гідрогазових системах та елементах авіаційної і ракетно-космічної техніки, необхідних для розуміння, опису та оптимізації їх параметрів.

ПРН 7. Знання вимог до функціональних і рідинно-газових систем авіаційної і ракетно-космічної техніки.

ПРН 8. Базові знання галузевих та міжнародних нормативних документів, які використовуються під час проектування, виробництва, сертифікації авіаційної і ракетно-космічної техніки та її функціональних і рідинно-газових систем.

ПРН 9. Базові знання з організації технічного обслуговування і ремонтних робіт авіаційної і ракетно-космічної техніки.

ПРН 10. Базові знання про структуру та основні напрями діяльності авіапідприємств, що займаються проектуванням, виготовленням та підтриманням льотної придатності ПС.

ПРН 11. Базові знання про вплив людського чинника на ефективність використання авіаційної техніки та безпеку у авіаційній галузі.

ПРН 12. Базові знання методів та засобів діагностування функціональних і рідинно-газових систем авіаційної та ракетно-космічної техніки.

ПРН 13. Демонструвати навички володіння іноземною мовою на рівні, який забезпечує можливість спілкування у професійному середовищі.

ПРН 14. Уміння обґрунтовано призначати клас матеріалів для елементів та систем авіаційної та ракетно-космічної техніки. Демонструвати навички вибору методів модифікації їх властивостей.

ПРН 15. Уміння розробляти критерії оцінки та прогнозування технічного стану авіаційної та ракетно-космічної техніки та її компонентів.

ПРН 16. Уміння обчислювати економічну ефективність виробництва авіаційної і ракетно-космічної техніки та її функціональних і рідинно-газових систем.

ПРН 17. Вміти ставити та вирішувати професійні задачі на основі базових знань з



		<p>проекування авіаційної і ракетно-космічної техніки та її компонентів.</p> <p>ПРН 18. Забезпечувати відповідності авіаційної техніки вимогам нормативно-технічної документації та стандартам льотної придатності і безпеки польотів.</p> <p>ПРН 19. Базові знання характеристик елементної бази функціональних і рідинно-газових систем літальних апаратів і володіння методиками розрахунків їх основних параметрів.</p> <p>ПРН 20. Вміти визначати властивості і характеристики функціональних і рідинно-газових систем та їх елементів, виконувати задачі синтезу та аналізу систем.</p>
Розділ 8. Ресурсне забезпечення реалізації програми		
8.1	Кадрове забезпечення	<p>У викладанні навчальних дисциплін приймають участь викладацький склад який має значний стаж практичної, наукової та педагогічної роботи.</p>
8.2	Матеріально-технічне забезпечення	<p>Використання сучасних системних, прикладних та комп'ютерних програм для проведення інженерних розрахунків та вивчення конструкції повітряних суден, його функціональних і рідинно-газових систем систем.</p> <p>Використання навчальних лабораторій, комп'ютерних класів, проекційної техніки, наочних посібників, макетів агрегатів функціональних і рідинно-газових систем авіаційної і ракетно-космічної техніки.</p>
8.3	Інформаційне та навчально-методичне забезпечення	<p>Інформаційне забезпечення програми включає загальний фонд навчальної та науково-технічної літератури як бібліотеки Національного авіаційного університету так і кафедральної бібліотеки, доступ до інформаційних ресурсів мережі Інтернет під час проведення занять та самостійної роботи, які представлені на сайтах: http://lib.nau.edu.ua http://er.nau.edu.ua/handle/NAU/9097</p> <p>Методичне забезпечення створюється відповідно до програми підготовки і включає нормативну програмно-методичну документацію і навчально-методичні комплекси дисциплін.</p>
Розділ 9. Академічна мобільність		
9.1	Національна кредитна мобільність	<p>Здійснюється на основі договорів між Національним авіаційним університетом та технічними університетами України</p>
9.2	Міжнародна кредитна мобільність	<p>Здійснюється на основі договорів між Національним авіаційним університетом та вищими навчальними закладами країн-партнерів</p>



		у рамках Еразмус +.
9.3	Навчання іноземних здобувачів вищої освіти	Створені умови для навчання іноземних здобувачів вищої освіти в групах з англійською мовою викладання



2. Перелік освітньо-професійної програми та їх логічна послідовність

2. Перелік компонентів освітньо-професійної програми та їх логічна діяльність

2.1 Перелік компонентів ОПП

Код н/д	Компоненти освітньо-професійної програми (навчальні дисципліни, курсові проекти (роботи), практики, кваліфікаційна робота)	Кількість кредитів	Форма підсумкового контролю
1	2	3	4
Обов'язкові компоненти ОПП			
ОК 1	Історія та культура України	3,0	Екзамен
ОК 2	Українська мова	3,0	Екзамен
ОК 3	Філософія	3,0	Екзамен
ОК 4	Іноземна мова	4,0	Диференційований залік Екзамен
ОК 5	Фізичне виховання	3,0	Диференційований залік
ОК 6	Вища математика	19,0	Екзамен
ОК 7	Фізика	10,0	Екзамен
ОК 8	Хімія	3,0	Екзамен
ОК 9	Нарисна геометрія	4,0	Екзамен
ОК 10	Основи інформатики та програмування	6,5	Диференційований залік
ОК 11	Термодинаміка і теплообмін	3,5	Диференційований залік
ОК 12	Теоретична механіка	11,0	Диференційований залік Екзамен
ОК 13	Гідравліка	5,0	Диференційований залік
ОК 14	Теорія механізмів та машин	4,0	Екзамен
ОК 15	Механіка матеріалів та конструкцій	11,0	Диференційований залік Екзамен
ОК 16	Конструювання машин і механізмів та основи взаємозамінності	6,5	Екзамен
ОК 17	Електротехніка та електроніка	4,0	Диференційований залік
ОК 18	Вступ до спеціальності	4,0	Диференційований залік
ОК 19	Конструкція та міцність літальних апаратів	8,5	Диференційований залік Екзамен
ОК 20	Аерогідродинаміка	5,0	Екзамен
ОК 21	Динаміка польоту	5,0	Екзамен
ОК 22	Основи машинного проектування та 3D	4,0	Диференційований



	моделювання		залік
ОК 23	Основи охорони праці	3,0	Екзамен
ОК 24	Численні методи	3,0	Екзамен
ОК 25	Авіаційне матеріалознавство	5,5	Екзамен
ОК 26	Гідропневмопристрої літальних апаратів	5,5	Екзамен
ОК 27	Основи технології виробництва авіаційної техніки	5,0	Екзамен
ОК 28	Екологія	3,0	Диференційований залік
ОК 29	Теорія автоматичного управління і основи гідропневоавтоматики	4,0	Екзамен
	Навчальні практики		
ОК 30	Фахова ознайомлювальна практика	3,0	Диференційований залік
	Виробничі практики		
ОК 31	Практичні основи металообробки	3,0	Диференційований залік
ОК 32	Технологічна практика	4,5	Диференційований залік
ОК 33	Переддипломна практика	4,5	Диференційований залік
ОК 34	Дипломне проектування	6,0	
Загальний обсяг обов'язкових компонентів:			180
Вибіркові компоненти ОПП			
ВБ 1	ВБ 1.1. Іноземна мова (за професійним спрямуванням ВБ 1.2. Іноземна мова спеціальності ВБ 1.3. Іноземна мова за фахом	8,0	Диференційований залік
ВБ 2	ВБ 2.1. Інженерна та комп'ютерна графіка ВБ 2.2. Інженерна графіка ВБ 2.3. Комп'ютерна графіка	6,0	Диференційований залік
ВБ 3	ВБ 3.1. Авіаційні та ракетні двигуни ВБ 3.2. Авіаційні двигуни повітряних суден ВБ 3.3. Силові установки повітряних суден	6,0	Диференційований залік
ВБ 4	ВБ 4.1. Функціональні та рідинно-газові системи літальних апаратів ВБ 4.2. Функціональні системи повітряних суден ВБ 4.3. Рідинно-газові системи повітряних суден	6,0	Диференційований залік Екзамен
ВБ 5	ВБ 5.1. Динаміка та регулювання рідинно-газових систем ВБ 5.2. Обладнання вантажних кабін та контейнерних відсіків повітряних суден ВБ 5.3. Авіаційні прилади кабін екіпажа повітряних суден	5,0	Диференційований залік Екзамен
ВБ 6	Економіка та менеджмент підприємства*	3,5	Диференційований залік.

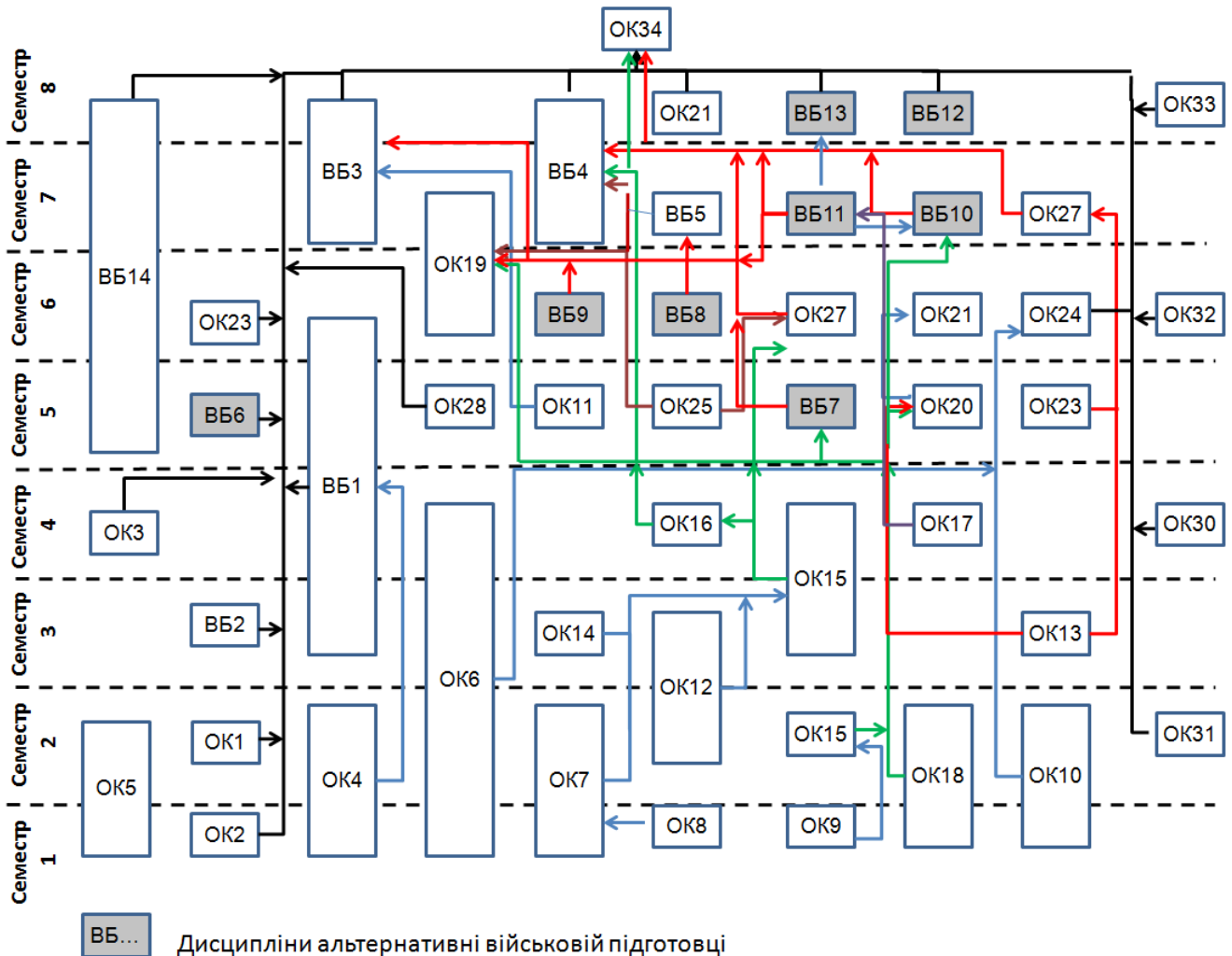


ВБ 7	Будівельна механіка*	3,5	Диференційований залік
ВБ 8	Гідродинамічні машини та гідروпередачі*	4,5	Екзамен
ВБ 9	Прикладна гідрогазодинаміка*	3,0	Диференційований залік
ВБ 10	Моделювання і розрахунок робочих процесів в рідинно-газових системах літальних апаратів*	3,5	Диференційований залік
ВБ 11	Технічна експлуатація літальних апаратів*	3,5	Диференційований залік
ВБ 12	Динаміка та ресурс авіаційної техніки*	4,0	Екзамен
ВБ 13	Основи надійності авіаційної техніки*	3,5	Диференційований залік
ВБ 14	Військова підготовка	29,0	Диференційований залік Екзамен
Загальний обсяг вибіркового компонента		60,0	
Загальний обсяг освітньо-професійної програми		240	



2.2. Структурно-логічна схема освітньої програми

Структурно-логічна схема вивчення компонентів освітньої програми



3. Форма атестації здобувачів вищої освіти

Атестація здобувачів вищої освіти – це встановлення відповідності рівня та обсягу знань, умінь і компетентностей здобувача вищої освіти, яка навчається за освітньо-професійною програмою, вимогам стандартів вищої освіти.

Атестація випускників освітньо-професійної програми спеціальності 134 «Авіаційна та ракетно-космічна техніка» проводиться у формі захисту дипломного проекту та завершується видачею документу встановленого зразка про присудження йому освітнього ступеня бакалавра із присвоєнням кваліфікації бакалавра з авіаційної та ракетно-космічної техніки.

Атестація здійснюється відкрито і публічно.



Матриця відповідності програмних компетентностей вибітковим компонентам освітньо-професійної програми

Компоненти	ВБ 1	ВБ 2	ВБ 3	ВБ 4	ВБ 5	ВБ 6	ВБ 7	ВБ 8	ВБ 9	ВБ 10	ВБ 11	ВБ 12	ВБ 13	ВБ 14
Компетентності														
ЗК1		+	+	+	+		+	+	+	+	+	+	+	
ЗК2	+		+	+	+		+	+	+	+				
ЗК3		+	+	+	+		+	+	+	+	+	+	+	
ЗК4		+		+	+				+	+				
ЗК5	+													
ЗК6		+		+	+			+		+				
ЗК7	+	+		+						+	+	+	+	
ЗК8		+	+	+	+		+	+	+	+	+	+	+	
ЗК9		+	+	+	+		+	+	+	+	+	+	+	
ЗК10	+			+							+			+
ЗК11		+	+		+					+				
ФК1		+	+	+	+		+	+	+	+	+	+	+	
ФК2		+	+	+	+		+			+	+	+	+	
ФК3				+	+		+			+				
ФК4		+		+	+			+		+				
ФК5				+	+					+				
ФК6				+						+				
ФК7			+	+	+					+				
ФК8			+	+	+		+	+		+	+	+	+	
ФК9														
ФК10			+	+								+	+	
ФК11			+	+	+				+			+	+	
ФК12			+	+	+		+	+			+	+	+	
ФК13				+	+					+				
ФК14						+								
ФК15						+								

5. Матриця забезпечення програмних результатів навчання (ПРН) відповідними компонентами



освітньо-професійної програми (обов'язкові компоненти ОПП)

Компоненти	ОК 1	ОК 2	ОК 3	ОК 4	ОК 5	ОК 6	ОК 7	ОК 8	ОК 9	ОК 10	ОК 11	ОК 12	ОК 13	ОК 14	ОК 15	ОК 16	ОК 17	ОК 18	ОК 19	ОК 20	ОК 21	ОК 22	ОК 23	ОК 24	ОК 25	ОК 26	ОК 27	ОК 28	ОК 29	ОК 30	ОК 31	ОК 32	ОК 33	ОК 34		
ПРН1						+	+	+	+	+		+	+	+	+	+								+												
ПРН2																		+	+	+						+			+	+	+	+	+	+		
ПРН3																			+	+	+	+		+		+					+	+	+			
ПРН4																				+	+				+	+										
ПРН5																				+	+					+										
ПРН6											+		+				+			+	+					+	+		+	+	+	+	+	+		
ПРН7											+		+				+			+	+					+					+	+	+	+		
ПРН8													+						+	+	+					+				+	+	+	+			
ПРН9																			+							+					+	+	+			
ПРН10																													+	+	+	+	+	+		
ПРН11																				+	+		+		+	+										
ПРН12																						+				+					+	+				
ПРН13				+																																
ПРН14											+		+		+											+	+				+	+	+	+		
ПРН15																				+	+					+										
ПРН16																																				
ПРН17													+														+									
ПРН18																			+		+		+			+	+	+								
ПРН19													+			+							+				+								+	
ПРН20													+				+									+			+							



(Ф 03.02 – 01)

АРКУШ ПОШИРЕННЯ ДОКУМЕНТА

№ прим.	Куди передано (підрозділ)	Дата видачі	П.І.Б. отримувача	Підпис отримувача	Примітки

(Ф 03.02 – 02)

АРКУШ ОЗНАЙОМЛЕННЯ З ДОКУМЕНТОМ

№ пор.	Прізвище ім'я по-батькові	Підпис ознайомленої особи	Дата ознайомлення	Примітки

(Ф 03.02 – 04)



АРКУШ РЕЕСТРАЦІЇ РЕВІЗІЇ

№ пор.	Прізвище ім'я по-батькові	Дата ревізії	Підпис	Висновок щодо адекватності

(Ф 03.02 – 03)

АРКУШ ОБЛІКУ ЗМІН

№ зміни	№ листа (сторінки)				Підпис особи, яка внесла зміну	Дата внесення зміни	Дата введення зміни
	Зміненого	Заміненого	Нового	Анульованого			

(Ф 03.02 – 32)

УЗГОДЖЕННЯ ЗМІН

	Підпис	Ініціали, прізвище	Посада	Дата
Розробник				
Узгоджено				
Узгоджено				
Узгоджено				