

УДК 621. 787.004.55

DOI: 10.18372/0370-2197.3(104).18975

М. В. КИДРАЧУК, Д. В. ЛЕУСЕНКО, В. Б. МЕЛЬНИК, М. В. ВАСИЛИК,
В. В. ХАРЧЕНКО

Національний авіаційний університет, Україна

ТЕХНОЛОГІЇ ПОВЕРХНЕВОГО ЗМІЦНЕННЯ ЗУБЧАСТИХ ЗАЧЕПЛЕНЬ ТА ПІДШИПНИКІВ В МАСЛЯНОМУ СЕРЕДОВИЩІ З ПРИСАДКОЮ ФТОРОВАНОГО ГРАФІТУ

Викладено результати дослідження та апробації технології зміцнення контактних поверхонь в масляному середовищі з присадкою фторованого графіту зубів конічних шестерен і підшипників кочення. Технологія забезпечує суттєве збільшення ресурсу за рахунок уповільнення розвитку втомних ушкоджень зубів конічних шестерень та підшипників кочення приводу стартера двигуна НК-14СТ.

Ключові слова: *поверхнєве зміцнення, дифузія, підвищення ресурсу, міцність, надійність, віброобробка, наклеп кульками, присадка фторованого графіту.*

Вступ. Питання підвищення зносостійкості та зниження втрат у трибологічних системах залишаються значною мірою невирішеними через складність процесів і явищ що відбуваються в тонких поверхневих шарах. Управління якістю поверхневих шарів у трибологічних системах забезпечується розробкою іновативних методів інженерії поверхні, характер яких поєднує методи цілеспрямованої зміни фізико-хімічних властивостей поверхневих шарів матеріалів шляхом деформації, модифікації, нанесення плівок, покриттів, захисних шарів різними методами.

Постановка завдання. Обґрунтований вибір комбінованих методів інженерії для конкретних деталей та вузлів тертя є складною техніко-економічною задачею. Як стверджують автори [1], лише способів модифікації поверхні сьогодні відомо понад сто. Розробка та застосування цих методів дозволяє значно покращити експлуатаційні властивості поверхонь тертя машин і механізмів. Комбіновані методи інженерії поверхні засновані на послідовному або одночасному застосуванні двох і більше технологічних операцій для створення зносостійких поверхневих шарів з різними фізико-механічними властивостями, що дозволяє багаторазово підвищити контактну міцність та зносостійкість деталей.

Розроблена та пройшла апробацію технологія поверхневого зміцнення в масляному середовищі з присадкою фторованого графіту зубів конічних шестерен і підшипників кочення приводу стартера двигуна НК-14СТ з підтвердженням збільшення їх ресурсу за рахунок уповільнення розвитку втомних пошкоджень.

Технологія поверхневого зміцнення в масляному середовищі з присадкою фторованого графіту призначена для підвищення зносостійкості поверхонь зубчастих зачеплень, підшипників та інших пар тертя різних машин [2-8] та ін.

Реалізація технології. Ресурсопідвищуюча технологія поверхневого зміцнення в масляному середовищі з присадкою фторованого графіту – реалізується шляхом дифузійного впровадження мікро-нано-часток, або активних органічних молекул у поверхневий шар металу по виходах дефектів кристалічної решітки.

Технологія містить два етапи:

- на першому етапі проводять підготовку поверхонь до молекулярного армування – їх миття та слабке травлення;

- на другому етапі відбувається процес молекулярного армування. Деталі, контактні поверхні яких зміцнюються, занурюють у термоактивовану (порядку 30-50 °С) органічну – рідину, наприклад, масло індустріальне 20, що містить частинки фторованого графіту $(CF_x)_n$ у концентрації порядку 1,5...2,0%, а потім у рідині задавали вібрацію ($f \approx 10...50$ Гц, $A \approx 1...5$ мм). Вібрація викликає руйнування органічних молекул мастила.

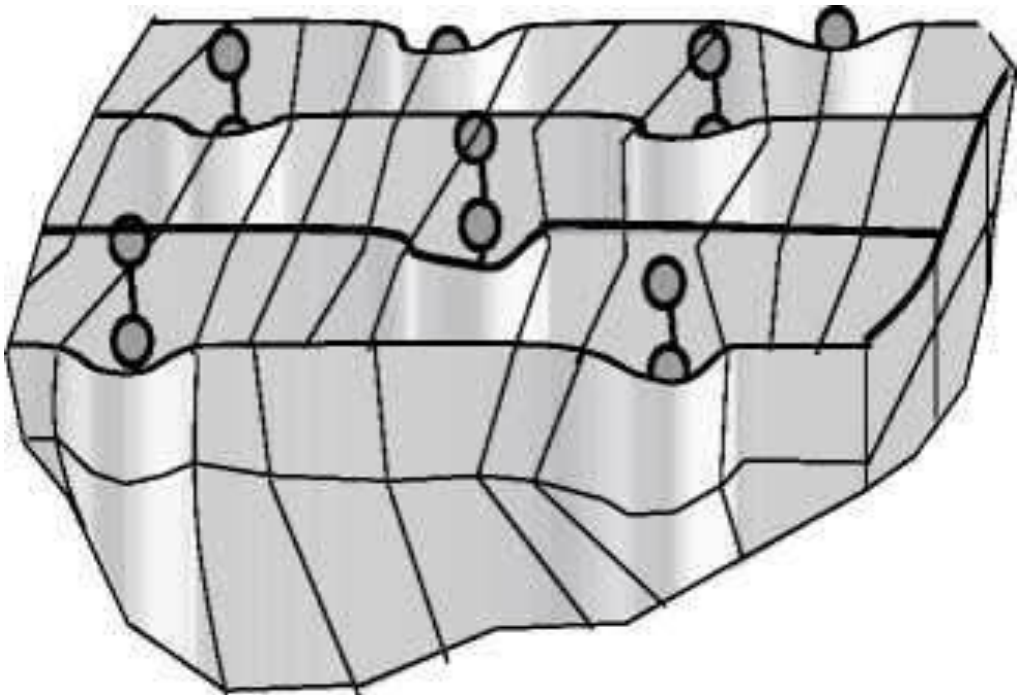


Рис. 1. Схема пасивації поверхневих дефектів

У місцях розриву молекул мастила утворюються активні реакційні зв'язки. Ці зв'язки та активні частинки $(CF_x)_n$ взаємодіють з активними центрами на поверхнях деталей та армують їх поверхні, що показано на рис. 1. В результаті армування на зміцнювальній поверхні утворюється модифікований шар, «прошитий» міцними ланцюжками хімічно зв'язаних частинок, що виконують у металевих ґратах роль арматури.

Технологія зміцнення відпрацьована на зубчастих колесах, підшипниках газотурбінних двигунів, деталей шасі літаків та інших вузлів тертя.

Для реалізації молекулярного армування підшипників кочення розроблено два технологічні варіанти армування.

У першому варіанті (рис. 2), зміцнення проводять на вібростенді в камері - 2, заповненої – технологічною рідиною (наприклад, сумішшю масел МС20 і МС8П в рівних співвідношеннях) з присадкою 2 ... 3% фторованого графіту $(CF_x)_n$ при задаванні резонансних коливань робочої рідини, в яку занурюють зміцнювані деталі, де 1 - вібропривід; 2 - робоча ємність (камера); 3 - підшипники, що розміщуються в камері.

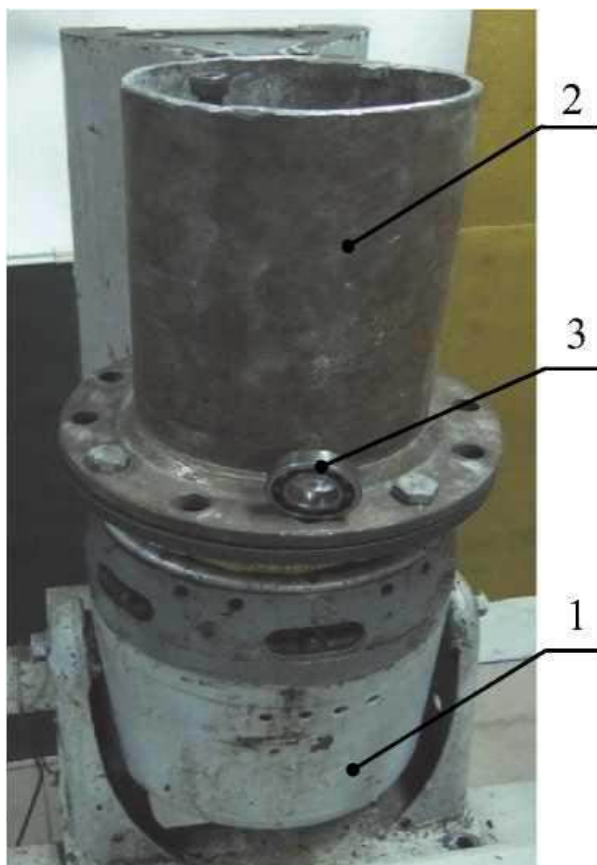
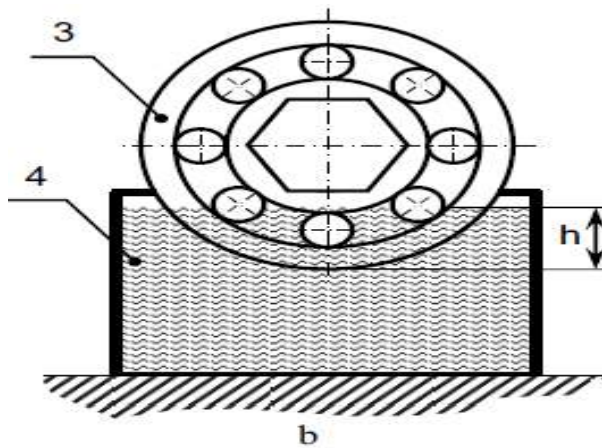
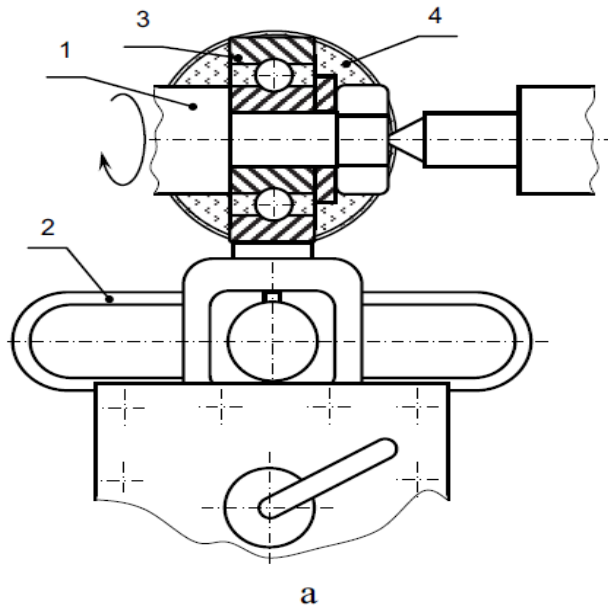


Рис. 2. Ілюстрація установки для зміцнення підшипників на вібростенді

Наприклад, при армуванні підшипників ($\phi = 50 \dots 150$ мм) у робочій камері задавали резонансні коливання рідини при амплітуді в межах 5...7 мм. Час обробки – близько 5 хвилин. Контроль зміцнення проводили методами мікротвердості та склерометрування.

У другому варіанті відпрацьовано схему поверхневого зміцнення деталей підшипників при молекулярному армуванні поверхонь контакту при використанні токарного верстата, рис. 3 а, б.



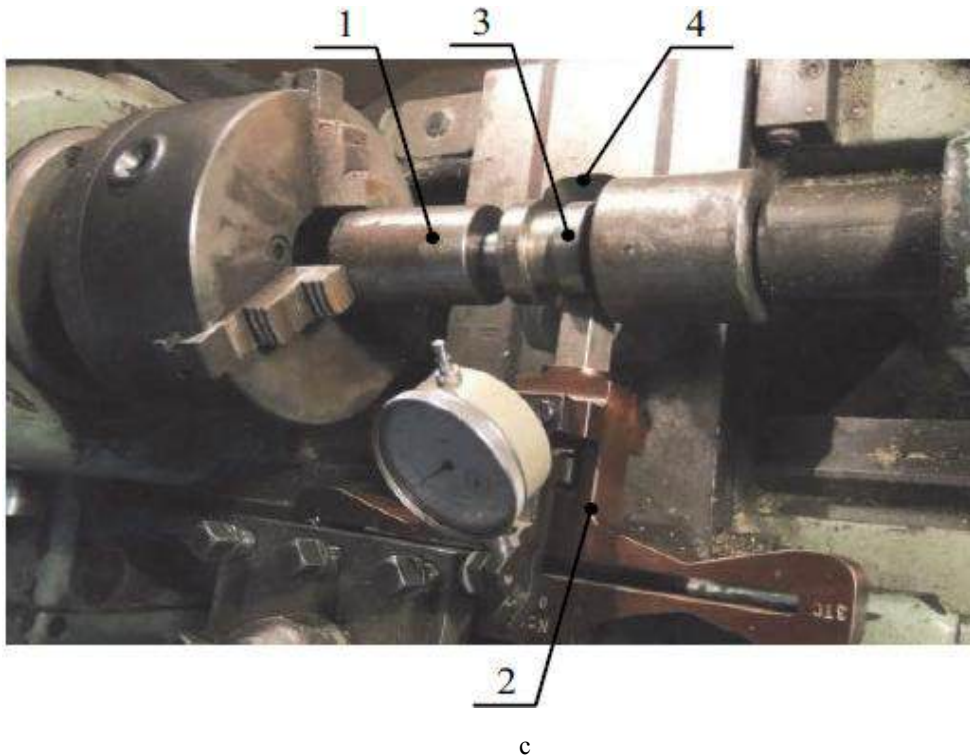


Рис. 3. Ілюстрація способу зміцнення підшипників на токарному верстаті: а - схема зміцнення; б - схема занурення в приробіткову рідину; с - фотографія робочого блоку.

На схемі: 1 - оправка для встановлення підшипника; 2 - привід навантаження з динамометром вимірювання сили; 3 - зміцнюваний підшипник; 4 - ванна з технологічною рідиною; h - рекомендована глибина занурення - на 1/3 зовнішнього діаметра підшипника

Підшипник, що зміцнюється, занурювали на 1/3 діаметра у ванну - 4 (рис. 3б) з технологічною рідиною. Час зміцнення становив близько 5 хвилин; температура робочої рідини мінус 30 ... 50°C; склад рідини - суміш масел МС20 + МС8П (у рівних співвідношеннях) з присадкою 2...3% фторованого графіту (CF_x)_n.

Швидкість обертання камери - 330 хв^{-1} , радіальне навантаження 50 кГс.

Оцінка міцності поверхні після зміцнення показала її збільшення до 25%.

Для поверхневого зміцнення конічних шестерень також були розроблені два технологічні варіанти:

- **зміцнення на вібростенді** (рис. 4 і 6) у робочій ємності, шляхом динамічного наклепу поверхонь зубів шестерень сталевими кульками з одночасним введенням у робочу зону порошку фторованого графіту (CF_x)_n. Амплітуда коливань робочої ємності на резонансному режимі - 5...7 мм, час обробки близько 5 хв;

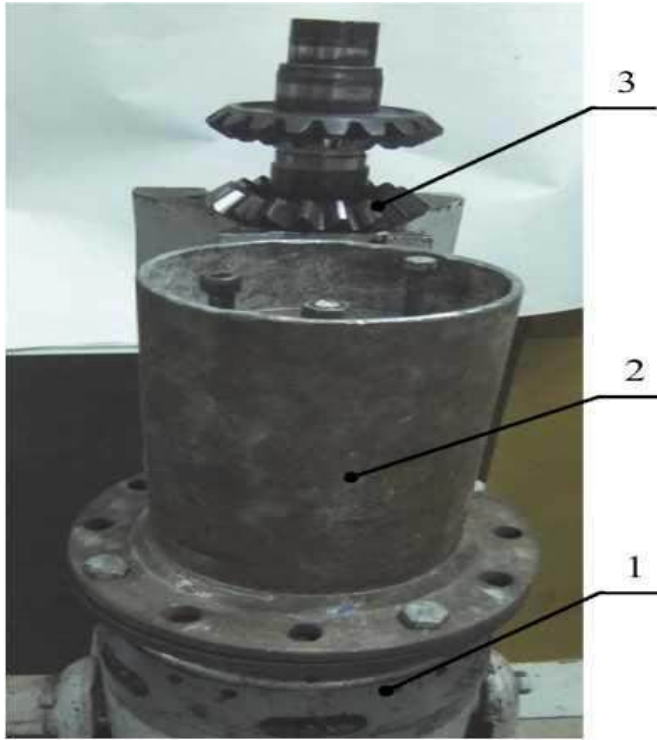


Рис. 4. Зміцнення конічних шестерень на вібростенді шляхом динамічного наклепу поверхонь зубів сталевими кульками з порошком фторованого графіту: 1 - вібропривід; 2 - робоча ємність (камера); 3 - схема встановлення конічних шестерень

- **зміцнення на токарному верстаті** - 1 (рис. 5), при якому робочу ємність - 2 для динамічного наклепу поверхонь зубів шестерень сталевими кульками встановлювали на токарному верстаті.



Рис. 5. Оснащення для зміцнення конічних шестерень на токарному верстаті шляхом динамічного наклепу поверхонь зубів сталевими кульками та порошком фторованого графіту: 1 - патрон токарного верстата; 2 - робоча ємність

В обох випадках (рис. 6) зубчасті колеса 3 зміцнювали зустрічно на торцевих поверхнях робочої ємності - 2 (обсяг простору між зубцями шестерень 1... 2 л). Ємність між шестернями на $1/3...1/2$ заповнювали сталевими кульками ($d=2...3,5$ мм) при одночасному введенні порошку фторованого графіту (CF_x)_п.

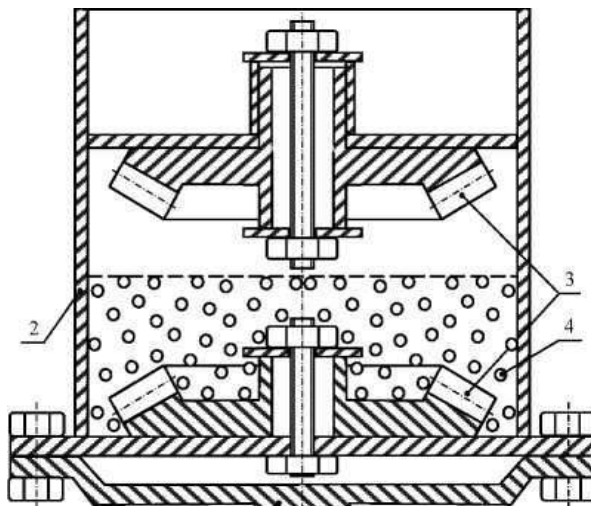


Рис. 6. Встановлення конічних шестерень у робочій камері для динамічного наклепу поверхонь зубів сталевими кульками із введенням порошку фторованого графіту: 1 - фланець віброприводу ; 2 - робоча камера ; 3 - шестерні, що зміцнюються; 4 – сталеві кульки

Методика зміцнення зубчастих коліс на вібростенді містить такі основні технологічні операції:

1. Установку зубчастих коліс, контактні поверхні яких зміцнюються, - 3 в робочу камеру установки - 2, (рис. 6).

2. Введення в робочу камеру зміцнювальних кульок ($\sim 0,3... 0,5$ об'єму між шестернями, контактні поверхні яких зміцнюються) і фторованого графіту (у кількості 2% від об'єму кульок).

3. Закріплення робочої камери на вихідному фланці вібростенду (рис. 6) або в патроні токарного верстата (рис. 5).

4. При використанні вібростенду відбувається налаштування на резонансну частоту коливань робочої камери.

5. Час зміцнення поверхонь зубчастих коліс близько 5 хвилин встановлюється за результатами контролю зміцнювального ефекту.

Для зміцнення поверхонь тертя зубчастих зачеплень найбільш ефективною є схема (рис. 6) для виконання динамічного наклепу сталевими кульками ($d = 2...3,5$ мм), що займають $1/3...1/2$ об'єму проміжку між шестернями, при одночасному введенні в ємність порошку фторованого графіту (CF_x)_п у кількості рядка 2% від об'єму кульок.

Однак, при схемі кріплення робочої камери з шестернями, що зміцнюються, на токарному верстаті є більш широка можливість варіювання параметрами відпрацювання (швидкість обертання, кількість і розміри кульок та ін.) зміцнюваних деталей.

Приклад характеристик шорсткості, отриманої на зубцях конічних шестерень наведено на рис. 7 та 8, а фотографії на рис. 9 та 10.

Застосований для зміцнення деталей фторований вуглець є порошкоподібним - порошок з хімічною формулою $(CF_x)_n$ від білого до сірого кольору без механічних домішок. Фторований вуглець має водо- і масло-відштовхувальні властивості, не запалюється і не займається. Термічно стійкий до температури $400^\circ C$. [8].

Результати оцінки зміцнення наведено у таблиці. Отримання подібних результатів зміцнення на токарному верстаті потребує більших витрат часу.

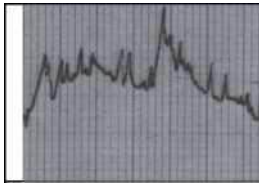


Рис. 7. Профілограма поверхні зуба конічної шестерні до зміцнення ($Ra = 0,76$ мкм)

Рис. 8. Профілограма поверхні зуба конічної шестерні після зміцнення ($Ra = 0,45$ мкм).

Рис. 9. Профілограма поверхні зуба конічної шестерні до зміцнення ($Ra = 0,76$ мкм) x400

Рис. 10. Поверхня зуба після зміцнення ($Ra = 0,45$ мкм) x400

Таблиця 1

Оцінка підвищення мікротвердості та енергії активації зміцнення методами мікротвердості та склерометрування

№ п/п	Найменування операції	Мікротвердість Нц, $кГс/мм^2$		Енергія активації та $де4$, $(Дж/мм^3)$	
		До зміцнення	Після зміцнення	До зміцнення	Після зміцнення
2	Зміцнення поверхонь зубів конічної шестерні	624, 651, 693	662, 702, 715	8,5...24,5	10,1...27

Примітка: * - при глибині подряпин 1,5...5,8 мкм.

Висновки:

1. Проведено дослідження та апробація технології поверхневого зміцнення контактних поверхонь в масляному середовищі з присадкою фторованого графіту зубів конічних шестерень і підшипників кочення.

2. Для реалізації цієї технології на підшипниках розроблені: робоча камера; рецептура робочої рідини (суміш двох олій із введенням присадки $(CF_x)_n$) і визначено параметри реалізації рекомендованої технології (температура, часу витримки, частоти резонансного збудження робочої рідини) та ін.

При лабораторній оцінці поверхневого зміцнення ресурс підшипників підвищувався близько 15...20%.

3. Для зміцнення зубів конічних шестерень приводу стартера при молекулярному армуванні шляхом наклепу металевими кульками, також розроблено і апробовано технологію реалізації поверхневого зміцнення контактних поверхонь в масляному середовищі з присадкою фторованого графіту, що підвищувала міцність поверхонь зубів до 20%. З цією метою запропоновано два варіанти зміцнення зубів шестерень сталевими кульками: 1 - при збудженні коливач кульок на вібростенді та при встановленні камери на токарному верстаті, коли зміцнюючу дію кульок обумовлено обертанням камери.

Обидва способи показали ідентичні результати - зміцнення оптимальні при підвищенні твердості близько 20%.

Прикладами успішного застосування даної технології є її використання для зміцнення зубчастих коліс конічних шестерень і підшипників кочення. Подібні технології можуть створюватися для широкого кола деталей

Список літератури

1. Харченко В.В. Комбіновані методи інженерії контактних поверхонь трибологічних систем / В.В.Харченко, І.А.Гуменюк, А.О. Корнієнко, М.С. Іваницький // Проблеми тертя та зношування, 2024, Вип. 1(102). С.23-27

2. Кузнецов Н.Д. Повышение долговечности узлов трения путем применения карбонофторидов /Н.Д.Кузнецов, Д.Г.Громаковский, Л.И.Куксёнова и др.// Вестн. машиностроения, 1987. - №8. - с.13-16.

3. Мельник В.Б., Громаковський Д.Г., Білякович О.М. Механізм мастильної дії карбонофторидних присадок // Міжнар. НТК «Вдосконалення конструктивних та експлуатаційних параметрів автомобілів і машин» (Київ, 1995): Тези доп. -К., 1995. -95с.

4. Мельник В.Б. Смазочное действие масел с карбонофторидными присадками при нестационарных режимах трения /Мельник В.Б., Мнацаканов Р.Г., Федина В.П. // Проблеми тертя та зношування: зб. наук. праць. К: НАУ, 2007. № 47. С. 250-267

5. Мельник В.Б. Адсорбційно-хімічна модель механізму змащувальної дії карбонофторидних присадок/Мельник В.Б., Нечипорук В.В.// Проблеми тертя та зношування: зб. наук. праць.К: НАУ, 2014. № 62. С. 104-108.

6. Мельник В.Б. Вплив карбонофторидних присадок на показники якості змащувальної дії мастильних матеріалів в процесі припрацювання зубчатих передач. /Мельник В.Б., Леусенко Ю.С.// Проблеми тертя та зношування, 2013,Вип. 1(60). С.74-78.

7. Мельник В.Б. Оцінка ефективності масляної дії оливи з карбонофторидними присадками при нестационарних режимах тертя /Мельник В.Б., Леусенко Д.В., Мамай Б.М. // Проблеми тертя та зношування . 2023.Вип. № 4(101). С.29 - 41

8. Леусенко Д.В. Вплив фторвуглецевих сполук на антифрикційні та протизносні властивості трибосполучень// Проблеми тертя та зношування . 2024. Вип. № 1(102). С. 84 - 90.

Стаття надійшла до редакції 30.07.2024

Кіндрачук Мирослав Васильович – докт. техн. наук, член-кореспондент НАН України, професор кафедри прикладної механіки та інженерії матеріалів, Національного авіаційного університету, м. Київ Україна, nau12@ukr.net. <https://orcid.org/0000-0002-0529-2466>

Леусенко Дар'я Володимирівна – аспірантка кафедри прикладної механіки та інженерії матеріалів, Національного авіаційного університету, м. Київ, nau12@ukr.net. <https://orcid.org/0000-0001-8024-6104>.

Мельник Володимир Борисович – канд. техн. наук, доцент, доцент кафедри прикладної механіки та інженерії матеріалів, Національного авіаційного університету, м. Київ Україна, Email: nau12@ukr.net. <https://orcid.org/0000-0003-4379-654X>.

Василик Михайло Вікторович – здобувач вищої освіти освітнього ступеня магістр за спеціальністю 131 «Прикладна механіка», освітньо-професійна програма «Прикладна механіка, стандартизація та оцінка якості технічних систем», Національний авіаційний університет, м. Київ, Україна; Email: 5475678@stud.nau.edu.ua

Харченко Володимир Володимирович – завідувач лабораторії кафедри прикладної механіки та інженерії матеріалів Національного авіаційного університету, проспект Любомира Гузара,1, м. Київ, Україна, 03058, +38(044)4067773, E-mail: nau12@ukr.net, <https://orcid.org/0000-0001-6383-5337>

*M.V. KINDRACHUK, D.V. LEUSENKO, V. B. MELNYK, M. V. VASYLYK,
V. V. KHARCHENKO*

TECHNOLOGIES OF SURFACE STRENGTHENING OF GEARS AND BEARINGS IN OIL WITH AN ADDITIVE OF FLUORINE GRAPHITE

The results of research and testing of the technology of strengthening contact surfaces in an oil medium with the addition of fluorinated graphite of the teeth of bevel gears and rolling bearings are presented. The technology provides a significant increase in resource by slowing down the development of fatigue damage to the teeth of bevel gears and rolling bearings of the NK-14ST engine starter drive.

Key words: surface hardening, diffusion, resource increase, strength, reliability, vibration treatment, beading with balls, fluorinated graphite additive.

References

1. Kharchenko V.V. Combined methods of engineering contact surfaces of tribological systems / V.V.Kharchenko, I.A.Gumenyuk, A.O. Kornienko, M.S. Ivanytskyi // *Problems of friction and wear, 2024, Vol. 1(102). P.23-27*
2. Kuznetsov N.D. Increasing the durability of friction nodes by using carbon fluorides /N.D.Kuznetsov, D.G.Gromakovsky, L.I.Kuksyonova et al.// *Vestn. machine engineering, 1987. - No. 8._- pp. 13-16.*
3. Melnyk V.B., Gromakovskiy D.G., Bilyakovich O.M. The mechanism of lubricating effect of carbonofluoride additives // *International. NTK "Improvement of structural and operational parameters of cars and machines" (Kyiv, 1995): Abstracts of add. -K., 1995. -95p.*
4. Melnyk V.B. Lubricating effect of oils with carbonofluoride additives under non-stationary modes of friction / Melnyk V.B., Mnatsakanov R.G., Fedina V.P. // *Problems of friction and wear: coll. of science works K: NAU, 2007. No. 47. P. 250-267*
5. Melnyk V.B. Adsorption-chemical model of the mechanism of the lubricating action of carbonofluoride additives/V.B. Melnyk, V.V. Nechiporuk// *Problems of friction and wear: coll. of science works. K: NAU, 2014. No. 62. P. 104-108.*
6. Melnyk V.B. The influence of carbon fluoride additives on the quality indicators of the lubricating action of lubricants during the running-in process of gears. /Melnyk V.B., Leusenکو Yu.S.// *Problems of friction and wear, 2013, Vol. 1(60). P. 74-78.*
7. Melnyk V.B. Evaluation of the effectiveness of the oil action of oils with carbonofluoride additives in non-stationary modes of friction / Melnyk V.B., Leusenکو D.V., Mamai B.M. // *Problems of friction and wear. 2023. Issue No. 4(101). WITH.*
8. Leusenکو D.V. The influence of fluorocarbon compounds on the antifriction and antiwear properties of tribocompounds// *Problems of friction and wear. 2024. Issue No. 2(103).*

Kindrachuk Myroslav Vasyliovych - Dr. technical of Sciences, corresponding member of the National Academy of Sciences of Ukraine, professor of the Department of Applied

Mechanics and Materials Engineering, National Aviation University, Kyiv, Ukraine, nau12@ukr.net. <https://orsid.org/0000-0002-0529-2466>

Leusenko Darya Volodymyrivna is a graduate student at the Department of Applied Mechanics and Materials Engineering, National Aviation University, Kyiv, nau12@ukr.net. <https://orcid.org/0000-0001-8024-6104>.

Melnyk Volodymyr Borysovych - candidate. technical of Sciences, Associate Professor, Associate Professor of the Department of Applied Mechanics and Materials Engineering, National Aviation University, Kyiv, Ukraine, Email: nau12@ukr.net. <https://orcid.org/0000-0003-4379-654X>.

Vasylyk Mykhailo Viktorovych - graduate of higher education with a master's degree in specialty 131 "Applied Mechanics", educational and professional program "Applied Mechanics, Standardization and Quality Assessment of Technical Systems", National Aviation University, Kyiv, Ukraine; Email: 5475678@stud.nau.edu.ua

Kharchenko Volodymyr Volodymyrovych - head of the laboratory of the Department of Applied Mechanics and Materials Engineering of the National Aviation University, Lyubomyr Huzar Avenue, 1, Kyiv, Ukraine, 03058, +38(044)4067773, E-mail: nau12@ukr.net, <https://orcid.org/0000-0001-6383-5337>