

УДК 621.891

DOI: 10.18372/0370-2197.3(104).18980

В. В. ХАРЧЕНКО, М. В. КІНДРАЧУК, П. П. САВЧУК, І. В. КОСТЕЦЬКИЙ,
М.А. ГЛОВИИ

Національний авіаційний університет

ЛОКАЛЬНИЙ ХАРАКТЕР НАПРУЖЕНО-ДЕФОРМОВАНОГО СТАНУ ПІД ЧАС ЛАЗЕРНОЇ ОБРОБКИ

Розглянуто модель структури ділянки матеріалу після обробки лазером, у якій між зміщеною ділянкою та матрицею є перехідна зона та проаналізовано процеси, спричинені в умовах тертя. Показано, що в результаті обробки лазером можуть бути розраховані та прогнозовані, залежно від виду навантаження, локальні напруження в матеріалі зважаючи на механічні властивості, вигляд та структуру перехідної зони.

Ключові слова: лазерна обробка, перехідна зона, включення, пара тертя, покриття, напружено-деформований стан.

Вступ. Для деталей, що працюють в екстремальних умовах, досить важливий фактор коректності вибору гетерогенної структури при створенні матеріалів пар тертя. Напружено-деформований стан композиційного матеріалу є найвагомим фактором, який виникає в матеріалі під контакту в парі тертя і потребує детального вивчення.

Створення композиційних зносостійких покриттів дискретними методами є перспективним напрямком задля підвищення довговічності деталей машин та їх зміцнення. Дискретна обробка проводиться за допомогою лазерного та електронного променя та електроіскрового легування.

При лазерній обробці в безперервному і в імпульсному режимах можуть утворитися так звані «зміцнені – незміцнені ділянки» - це перехідні зони. Важко сподіватися на успішне вивчення виникнення та подальшого розвитку руйнування, яке як правило найбільш ймовірне у найслабкішому місці, допоки не буде досліджено та вивчено природу та вплив перехідних зон.

У роботі досліджувався вплив на локальний характер напружено-деформованого стану механічних характеристик і будови, а також їх природи у перехідних зонах, які утворились під час лазерної обробки між зміцненими та незміцненими ділянками [1].

Постановка завдання. Від попередньої термообробки залежить структури ділянки лазерної обробки (СДЛО). Термічній лазерній обробці піддають загартовані, відпалені або нормалізовані сталі. На рис.1 зображено структуру (СДЛО) на загартованій сталі. В структурі (СДЛО) відбувається перезагартування і утворюється відпущена зона між ним та попередньо загартованим шаром матеріалу. Вона складається з феритно-карбідної суміші різного ступеня дисперсності (мартенсито-троостіт, троостіт, троостосорбіт).

Під час відпалу сталі (рис.1, б), відпуску або нормалізованому станом досить чітко виділяється лише ділянка, загартована лазером [2]. Схожа будова СДЛО притаманна для одиначної плями (при імпульсному режимі) або поперечного перерізу доріжки (при безперервному режимі). Варто зазначити, що схеми будови СДЛО на рис. 1 є узагальненими. Між ними можуть бути відмінності на практиці, зумовлені або класом сталей, попередньою обробкою

(хіміко-термічною, термо-механічною та ін.), або технологією лазерного опромінення (наприклад опромінення з оплавленням поверхні).

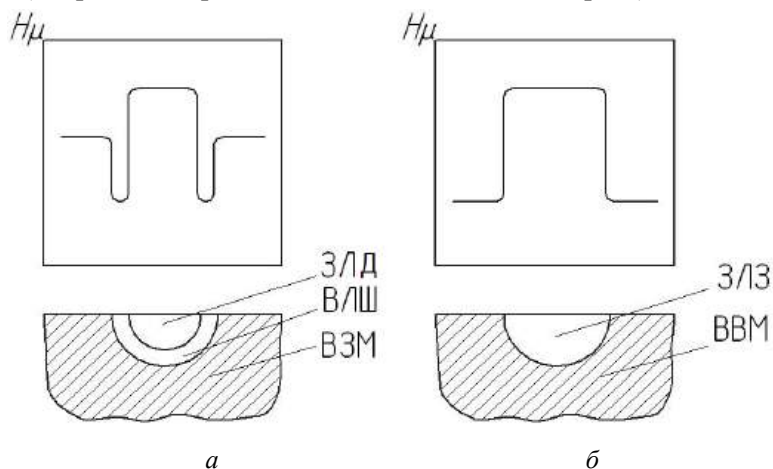


Рис. 1. Структура СДЮ і мікротвердість в перерізі залежно від попередньої обробки: *a* – попереднє гартування; *б* – попередній відпуск; ЗЛД – загартована лазером ділянка; ВЛШ – відпущений лазером шар; ВЗМ – вихідний загартований метал; ВВМ – вихідний відпущений метал

Перехідні зони утворюються під час дискретної обробки лазером, залежно від виду вихідної структури матеріалу, режимів обробки та параметрів лазерного пучка. Вони полегшують релаксацію структурних та термічних напружень, що можуть виникати у матеріалі за імпульсних теплових навантажень і самогартування та відіграють роль демпферів.

Результати дослідження. Дослідимо вплив характеру перехідної зони та закону зміни механічних властивостей в ній на прикладі моделі композиційного середовища зі структурою, сформованою однаково направленими і випрямленими циліндричними включеннями з однаковим поперечним перерізом, з в'язучим середовищем у просторі – матрицею, що має пружні характеристики, які відрізняються від включень. Включення, складаються з ізотропної гомогенної серцевини і одно- чи багат шарової перехідної зони.

Задаючи певну кількість шарів, характеристики та їх товщину можна моделювати будь-який закон зміни властивостей в перехідній зоні [3-5].

Вплив перехідної зони та її величини, закон зміни її механічних властивостей досліджували на зразках після дискретної обробки, які мають зазначену структуру, перехідна зона якої утворена елементарними концентрично розташованими прошарками, фізико-хімічні і механічні властивості яких відмінні від таких у матриці, і включення тільки в напрямі радіус-вектора R_f (рис.2). В той же час дозволяється подвійне періодичне розміщення включень, для спрощення завдання і вивчення поведінки елементарного об'єму, який містить одне включення, оскільки суміжні з ним об'єми при цьому перебувають в еквівалентному напруженому стані. Кожний i -й шар перехідної зони має свої механічні властивості (модуль Юнга, коефіцієнт Пуассона) і свої розміри ($R_i - R_{i-1}$). У першому наближенні припускаємо, що елементарний об'єм має коловий поперечний переріз, радіус якого – R_m .

Змінюючи кількість елементарних шарів, їх товщину і механічні властивості, можна моделювати будь-який закон зміни властивостей в перехідній зоні між включенням і матрицею. За довільного розміщення

включень відносно поверхні тертя трибоконтакту в елементарному об'ємі реалізується загальний випадок просторового напруженого стану, який за допущення про пружний характер деформування можна розділити на складові: зсування в площині, паралельній осі вкраплення, – поздовжнє зсування; розтягнення вздовж осі вкраплення – поздовжнє розтягнення (стискання); розтягнення – стискання у площині, перпендикулярній до осі вкраплення, – поперечне стиснення – розтягнення з поперечним зсувом.

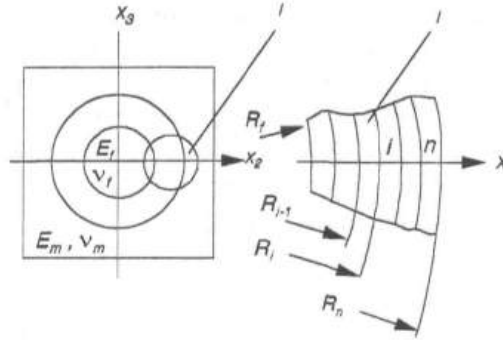


Рис. 2. Схема поперечного перерізу елементарного об'єму досліджуваного середовища

Така постановка завдання і методи її вирішення дозволяють визначити як поля локальних напружень ($\sigma_1, \sigma_2, \sigma_3, \sigma_{23}, \sigma_{12}, \sigma_{13}$) у кожному з компонентів елементарного об'єму (у вкрапленні, матриці і перехідній зоні) за заданих середніх напружень ($\langle \sigma_1 \rangle, \langle \sigma_2 \rangle, \langle \sigma_3 \rangle, \langle \sigma_{23} \rangle, \langle \sigma_{12} \rangle, \langle \sigma_{13} \rangle$), так і всі незалежні сталі ($E_1, E_2 = E_3, G_{12} = G_{13}, \nu_{23}, \nu_{21} = \nu_{31}$) такого трансверсально-ізотропного середовища залежно від механічних характеристик і законів зміни властивостей в перехідній зоні.

У зв'язку з великою кількістю обчислень, тут наводяться лише кінцеві вирази полів локальних напружень, коли ефектами, пов'язаними із взаємодією останніх, можна знехтувати:

Для включення:

$$\sigma_{12}^f = \frac{G_f / G_m}{q - \xi p} < \sigma_{12} >; \quad \sigma_{13}^f = \frac{G_f - G_m}{q - \xi p} < \sigma_{13} > \quad 0 \leq \rho \leq R_f$$

Для i -го шару перехідної зони:

$$\sigma_{12}^i = \frac{G_i / G_m}{q - \xi p} \left\{ \left[b^i - a^i \left(\frac{R_f}{\rho} \right)^2 \cos 2\vartheta \right] < \sigma_{212} > - a^i \left(\frac{R_f}{\rho} \right)^2 \sin 2\vartheta < \sigma_{13} > \right\};$$

$$\sigma_{13}^i = \frac{G_i / G_m}{q - \xi p} \left\{ -a^i \left(\frac{R_f}{\rho} \right)^2 \sin 2\vartheta < \sigma_{13} > + \left[b^i + a^i \left(\frac{R_f}{\rho} \right)^2 \cos 2\vartheta \right] < \sigma_{13} > \right\}.$$

$$R_{i-1} \leq \rho \leq R_m.$$

Для матриці:

$$\sigma_{12}^m = \frac{1}{q - \xi p} \left\{ \left[q - p \left(\frac{R_f}{\rho} \right)^2 \cos 2\vartheta \right] < \sigma_{12} > - p \left(\frac{R_f}{\rho} \right)^2 \sin 2\vartheta < \sigma_{13} > \right\};$$

$$\sigma_{13}^i = \frac{1}{q - \xi p} \left\{ -p \left(\frac{R_f}{\rho} \right)^2 \sin 2\vartheta \langle \sigma_{12} \rangle + \left[q + p \left(\frac{R_f}{\rho} \right)^2 \cos 2\vartheta \right] \langle \sigma_{13} \rangle \right\};$$

$$R_n \leq \rho \leq R_m.$$

Тут ρ і ν – полярні координати точки, а решту коефіцієнтів можна визначити із співвідношень:

$$a^{i+1} = \frac{1}{2} \left[\alpha_1^i a^i + \alpha_2^i b^i \left(\frac{R_i}{R_f} \right)^2 \right];$$

$$b^{i+1} = \frac{1}{2} \left[\alpha_1^i b^i + \alpha_2^i a^i \left(\frac{R_f}{R_i} \right)^2 \right];$$

$$p = \frac{1}{2} \left[\alpha_1^n a^n + \alpha_2^n b^n \left(\frac{R_n}{R_f} \right)^2 \right];$$

$$q = \frac{1}{2} \left[\alpha_1^n b^n + \alpha_2^n a^n \left(\frac{R_f}{R_n} \right)^2 \right];$$

$$a^f = \frac{1}{2} \alpha_2^f; \quad b^f = \frac{1}{2} \alpha_1^f;$$

$$\alpha_1^f = 1 + \frac{G_f}{G_1}; \quad \alpha_1^i = 1 + \frac{G_i}{G_{i+1}} \quad \alpha_1^n = 1 + \frac{G_n}{G_m};$$

$$\alpha_2^f = 1 - \frac{G_f}{G_1}; \quad \alpha_2^i = 1 - \frac{G_i}{G_{i+1}} \quad \alpha_2^n = 1 - \frac{G_n}{G_m}.$$

Вираз для модуля поздовжнього зсуву трансверсально-ізотропного середовища отримано у вигляді:

$$G_{12} = G_{13} = G_m \frac{q - \xi p}{q + \xi p}.$$

Знайдені залежності враховують як товщину перехідної зони, так і закон зміни в ній механічних властивостей.

Розв'язання задачі з поздовжнім розтягненням-стисненням дає змогу отримати вирази для E_1 , ν_{12} полів локальних напружень:

$$\sigma_1^f = E_f \langle \sigma_1 \rangle / E_1; \quad \sigma_1^i = E_i \langle \sigma_1 \rangle / E_1; \quad \sigma_1^m = E_m \langle \sigma_1 \rangle / E_1$$

при дії середніх напружень $\langle \sigma_1 \rangle$, а також для полів напружень σ_2 , σ_3 , σ_{23} , які виникають внаслідок відмінностей коефіцієнтів Пуассона включень і матриці.

Розв'язання задачі про поперечне розтягнення-стиснення дозволяє визначити решту незалежних сталих E_2 , E_3 , ν_{12} і відповідні поля локальних напружень при дії середніх напружень $\langle \sigma_2 \rangle$, $\langle \sigma_3 \rangle$, $\langle \sigma_{23} \rangle$.

Слід зауважити, що за відсутності перехідної зони ці розв'язки збігаються з одержаними раніше [5-6].

Якщо припустити, що міцнісні властивості в перехідній зоні змінюються лінійно і значно переважають властивості матеріалу матриці (рис. 3, а, б) і наповнювача (рис. 3, в) або нижчі ніж матриці і наповнювача (рис. 3, г), можна

змоделювати будь-який напружено-деформований стан композиційного матеріалу, навантаженого силами тертя, в якому поряд з наповнювачем в матриці є перехідна зона з механічними властивостями, що змінюються за заданим законом.

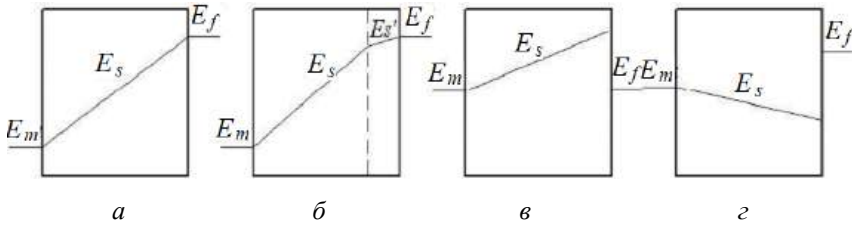


Рис. 3. Схематичне зображення рівня механічних характеристик в зоні термічного впливу. E_f , E_s , E_m – модулі пружності фаз, що утворюють вкраплення f , перехідну зону s , або матрицю m

Для прикладу на рис. 4, *а* проілюстровано вплив закону зміни механічних властивостей в перехідній зоні на напружений стан в компонентах елементарного об'єму за заданих середніх напружень поздовжнього зсуву $\langle \sigma_{12} \rangle$ і поздовжнього стискання $\langle \sigma_1 \rangle$, що відповідає випадку навантаження силами тертя ковзання матеріалу з вкрапленнями, розташованими нормально до поверхні тертя.

На рис. 4, *а* також подано залежності відносної інтенсивності напружень $\sigma_i / \langle \sigma_1 \rangle$ ($\sigma_{12} / \langle \sigma_1 \rangle$), якщо $f = 1$ в точці на осі x_2 від характеру змінювання механічних властивостей в перехідній зоні, схематично зображеного на рис. 4, *б*. Номери кожної із схем відповідають випадку для поздовжнього стискання із зсувом, а криві зі знаком «штрих» для порівняння ілюструють аналогічні залежності, справедливі за дії тільки середніх напружень поздовжнього зсуву $\langle \sigma_{12} \rangle$. Усі залежності побудовані з припущенням, що модуль пружності вкраплення значно перевищує модуль пружності матриці:

$$\frac{E_f}{E_m} = 5-6$$

Локальні поля напружень суттєво залежать від закону змінювання властивостей в перехідній зоні. За умов, що в перехідній зоні модуль пружності не змінюється за товщиною і значно перевищує модуль включення (загартована зона), напруження в останній суттєво змінюються [7]. Однак, перехідна зона створюється місцем найбільшої концентрації локальних напружень в структурі, до того ж максимум розподілу зміщується на межу з матрицею. Із збільшенням товщини перехідної зони рівень концентрації напружень різко знижується.

За відсутності перехідної зони між матрицею і включенням, то концентрація напружень у загартованій зоні максимальна, а в матриці вони зосереджені на межі розділу.

Наявність перехідної зони, що характеризується плавною (лінійною) зміною в ній міцнісних властивостей, концентрація напружень у включеннях знижується і якомога плавніше переходить в матрицю, поступово зменшуючись до рівня напружень в матриці.

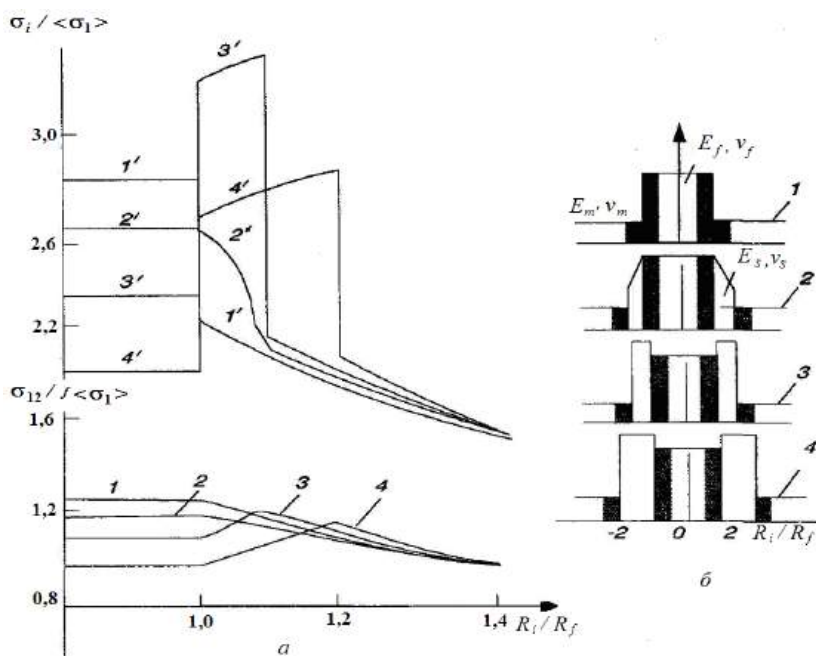


Рис. 4. Схема розподілення відносної інтенсивності напружень $\sigma_i, \langle \sigma_i \rangle$ у перехідній зоні за різного віддалення від поверхні вкраплення в глибину матриці (а) і залежно від характеру змінювання модуля нормальної пружності в перерізі елементарного об'єму (б): 1 – перехідної зони немає; 2 – модуль нормальної пружності, що змінюється лінійно; 3 – механічні властивості змінюються скачком; 4 – товщина скачкоподібної зони змінювання властивостей, що більша за попередню; 1' – 4' – те саме за навантаження силами тертя

Висновки. Дослідженнями встановлено характер напружено-деформованого стану, який виникає в умовах навантаження силами тертя матеріалу з дискретною обробкою, саме у кільцевій перехідній зоні між вкрапленнями і матрицею, через зміну в ній механічних властивостей.

Міцність перехідної зони має лінійну залежність і концентрація напружень у ділянці після лазерної обробки знижується та плавно переходить у матрицю, в подальшому вона зменшується до показника напружень у матриці, що дає перевагу дискретній лазерній обробці загартованої сталі. В результаті відпуску в бік від загартованої ділянки лазером композиція перехідної зони змінюється наступним чином: тросто-мартенсит, троостит, сорбіт.

Список літератури

1. Кіндрачук М. В. Формування дискретної структури азотованих покриттів рівної зносостійкості/ В.В. Харченко, О.І. Духота, І.А. Гуменюк // Проблеми тертя та зношування - 2022. - №4 (97). С. 4-9. [https://doi.org/10.18372/0370-2197.4\(97\).16954](https://doi.org/10.18372/0370-2197.4(97).16954)
2. Кіндрачук М. В. Дослідження напружено-деформованого стану, структури та зносостійкості композиційних покриттів різним розміром наповнювача/ М. В. Кіндрачук, А. О. Корнієнко, С. В. Федорчук, Н. О. Рибасова, А. Л. Гловин// Проблеми тертя та зношування.- 2020.- №4. С. 37 – 46.
3. Харченко В. Комбіновані методи інженерії контактних поверхонь трибологічних систем / І. Гуменюк, А. Корнієнко, М. Іваницький // Проблеми тертя та зношування. - 2024.- №1 (102). С. 23 - 27. [https://doi.org/10.18372/0370-2197.1\(102\).18414](https://doi.org/10.18372/0370-2197.1(102).18414)

4. Кіндрачук М. В. Підвищення зносостійкості плазмових евтектичних покриттів термодиклюванням лазером/ В. В. Харченко, О. В. Тісов, І. А. Гуменюк, Н. М. Стебелецька, А. О. Юрчук, Л. А. Гловин // Проблеми тертя та зношування.- 2021.- №1. С. 78 – 85. [https://doi.org/10.18372/0370-2197.1\(90\).15250](https://doi.org/10.18372/0370-2197.1(90).15250)

5. Rol stroeniya i svoystv perekhodnoy zony «matritsa-napolnitel» v napryazhenom sostoyanii kompozitsionnikh materialov tribotekhnicheskogo naznacheniya / М. V. Luchka, Yu. Ya. Dushek, М. V. Kindrachuk, N. A. Uskova / Poroshkovaya metallurgiya. – 1998. – №3, 4. – S. 86 – 93.

6. Киндрачук М. В., Душек Я. В., Лучка М. В. Локальный характер напряженно-деформированного состояния композиционного материала, нагруженного силами трения // Порошковая металлургия. – 1994. – № 9/10. – С. 56 – 61.

7. Розробка нових зносостійких покриттів для підвищення експлуатаційних характеристик деталей механізмів // Б. Ляшенко, В. Антонюк, О. Сорока, А. Рутковський // Вісн. Терноп. держ. техн. ун.-ту. – 2005. – № 1. – С. 54 – 59.

Стаття надійшла до редакції 01.09.2024.

Харченко Володимир Володимирович – завідувач лабораторії кафедри прикладної механіки та інженерії матеріалів Національного авіаційного університету, проспект Любомира Гузара, 1, м. Київ, Україна, 03058, +38(044)4067773, E-mail: nau12@ukr.net, <https://orcid.org/0000-0001-6383-5337>.

Кіндрачук Мирослав Васильович – докт. техн. наук, професор, професор кафедри прикладної механіки та інженерії матеріалів Національний авіаційний університет, пр. Любомира Гузара, 1, м. Київ, Україна, 03058, E-mail: nau12@ukr.net, <https://orcid.org/0000-0002-0529-2466>.

Савчук Петро Петрович - докт. техн. наук, професор, Національний авіаційний університет, пр. Любомира Гузара, 1, м. Київ, Україна, 03058, E-mail: savchuk71@gmail.com; <https://orcid.org/0000-0002-5319-3913>

Костецький Іван Володимирович – аспірант кафедри прикладної механіки та інженерії матеріалів Національного авіаційного університету, проспект Любомира Гузара, 1, м. Київ, Україна, 03058, <https://orcid.org/0000-0003-2815-0230>.

Гловин Михайло Андрійович – аспірант кафедри прикладної механіки та інженерії матеріалів Національного авіаційного університету, <https://orcid.org/0000-0003-2525-9767>.

Kharchenko Volodymyr - head of the laboratory of the Department of Applied Mechanics and Materials Engineering of the National Aviation University, 1 Lubomyr Huzar Avenue, Kyiv, Ukraine, 03058, +38(044)4067773, E-mail: nau12@ukr.net, <https://orcid.org/0000-0001-6383-5337>

Myroslav Kindrachuk – - Doctor of Technical Sciences, Professor, Professor of the Department of Applied Mechanics and Materials Engineering, National Aviation University, 1 Lubomyra Huzar Ave., Kyiv, Ukraine, 03058, E-mail: nau12@ukr.net, <https://orcid.org/0000-0002-0529-2466>.

Savchuk Petro Petrovych - Doctor of Technical Sciences, Professor, National Aviation University, 1 Lubomyra Huzar Ave., Kyiv, Ukraine, 03058, E-mail: savchuk71@gmail.com; <https://orcid.org/0000-0002-5319-3913>

Kostetskyi Ivan – PhD student of the Department of Applied Mechanics and Materials Engineering, National Aviation University, <https://orcid.org/0000-0003-2815-0230>.

Hlovyn Mykhailo – PhD student of the Department of Applied Mechanics and Materials Engineering, National Aviation University, <https://orcid.org/0000-0003-2525-9767>.

V. V. KHARCHENKO, M. V. KINDRACHUK, P. P. SAVCHUK, I. V. KOSTETSKYI,
M.A. HLOVYN

LOCAL CHARACTER OF THE STRESS-STRAIN STATE DURING LASER PROCESSING

The nature of the stress state arising under sliding friction loading is investigated on the model of a discretely processed material in which there is an annular transition zone between the inclusions (hardened area) and the matrix according to the known law of change in its mechanical properties. It is shown that local stresses in the material, depending on the type of loading of the elementary volume, can be predicted and calculated, taking into account the mechanical properties, appearance, and structure of the transition zone that occurs as a result of laser processing. The strength of the transition zone has a linear dependence and the stress concentration in the area after laser treatment decreases and smoothly transitions to the matrix, and then it decreases to the stresses in the matrix, which gives the advantage of discrete laser treatment of hardened steel.

Keywords: laser treatment, transition zone, inclusions, friction couple, coating, stress-strain state

Referenses

1. Kindrachuk M. V. Formuvannya dyskretnoi struktury azotovanykh pokryttiv rivnoi znosostiikosti/ V.V. Kharchenko, O.I. Dukhota, I.A. Humeniuk // *Problemy tertia ta znoshuvannia* - 2022. - №4 (97). S. 4-9. [https://doi.org/10.18372/0370-2197.4\(97\).16954](https://doi.org/10.18372/0370-2197.4(97).16954)
2. Kindrachuk M. V. Doslidzhennia napruzhenno-deformovanoho stanu, struktury ta znosostiikosti kompozytsiinykh pokryttiv riznym rozmirom napovniuvacha/ M. V. Kindrachuk, A. O. Korniienko, S. V. Fedorchuk, N. O. Rybasova, A. L. Hlovyn// *Problemy tertia ta znoshuvannia*.- 2020.- №4. S. 37 – 46.
3. Kharchenko V. Kombinovani metody inzhenerii kontaktnykh poverkhon trybolohichnykh system / I. Humeniuk, A. Korniienko, M. Ivanytskyi // *Problemy tertia ta znoshuvannia*. - 2024.- №1 (102). S. 23 - 27. [https://doi.org/10.18372/0370-2197.1\(102\).18414](https://doi.org/10.18372/0370-2197.1(102).18414)
4. Kindrachuk M. V. Pidvyshchennia znosostiikosti plazmovykh evtekychnykh pokryttiv termotsykliuvanniam lazerom/ V. V. Kharchenko, O. V. Tisov, I.A. Humeniuk, N. M. Stebeletska, A. O. Yurchuk, L. A. Hlovyn // *Problemy tertia ta znoshuvannia*.- 2021.- №1. S. 78 – 85. [https://doi.org/10.18372/0370-2197.1\(90\).15250](https://doi.org/10.18372/0370-2197.1(90).15250)
5. Rol stroeniya i svoistv perekhodnoi zoni «matritsa-napolnitel» v napryazhennom sostoyanii kompozitsionnikh materialov tribotekhnicheskogo naznacheniya / M. V. Luchka, Yu. Ya. Dushek, M. V. Kindrachuk, N. A. Uskova / *Poroshkovaya metallurgiya*. – 1998. – №3, 4. – S. 86 – 93.
6. Kindrachuk M. V., Dushek Ya. V., Luchka M. V. Lokalnyi kharakter napriazhenno-deformirovannoho sostoiannya kompozytsyonnoho materyala, nahruzhennoho sylamy trenyia // *Poroshkovaia metallurhiya*. – 1994. – № 9/10. – S. 56 – 61.
7. Rozrobka novykh znosostiikykh pokryttiv dlia pidvyshchennia ekspluatatsiinykh kharakterystyk detalei mekhanizmiv // B. Liashenko, V. Antoniuk, O. Soroka, A. Rutkovskiy // *Visn. Ternop. derzh. tekhn. un.-tu*. – 2005. – № 1. – S. 54 – 59.