

МІНІСТЕРСТВО ОСВІТИ І НАУКИ УКРАЇНИ
НАЦІОНАЛЬНИЙ АВІАЦІЙНИЙ УНІВЕРСИТЕТ
Навчально-науковий аерокосмічний інститут
Кафедра автоматизації та енергоменеджменту

«ЗАТВЕРДЖУЮ»

Голова Приймальної комісії

В. Ісаснко

« 30 » лютого 2018 р.



Система менеджменту якості


ПРОГРАМА

додаткового вступного випробування
на освітній ступінь «Бакалавр» з нормативним терміном навчання 2 роки
на основі освітньо-кваліфікаційного рівня «Молодший спеціаліст»

Галузь знань: 14 «Електрична інженерія»
Спеціальність 141 «Електроенергетика, електротехніка та електромеханіка»
Освітньо-професійна програма «Енергетичний менеджмент»

Програму рекомендовано кафедрою
автоматизації та енергоменеджменту
Протокол № 5 від 19 лютого 2018 року

СМЯ НАУ П 07.01.05 – 01 -2018

	Система менеджменту якості ПРОГРАМА додаткового вступного випробування на освітній ступінь «Бакалавр» з нормативним терміном навчання 2 роки на основі освітньо- кваліфікаційного рівня «Молодший спеціаліст»	Шифр документа	СМЯ НАУ П 07.01.05-01-2018
	Стор. 2 з 16		

ВСТУП

Мета додаткового вступного випробування — визначення рівня знань з комплексу фундаментальних та професійно-орієнтованих дисциплін і передбачає визначення рівня підготовки абітурієнтів, що дозволяє оцінити світогляд вступника, а також визначити рівень його інтелектуального потенціалу.

Додаткове вступне випробування проходить у письмовій формі (відповіді на теоретичні та практичні завдання).

Додаткове вступне випробування проводиться упродовж **2-х** академічних годин (**90 хв.**)

Організація додаткового вступного випробування здійснюється відповідно до Положення про Приймальну комісію Національного авіаційного університету.



Перелік програмних питань
з дисциплін, які виносяться на додаткове вступне випробування на освітній ступінь «Бакалавр» з нормативним терміном навчання 2 роки

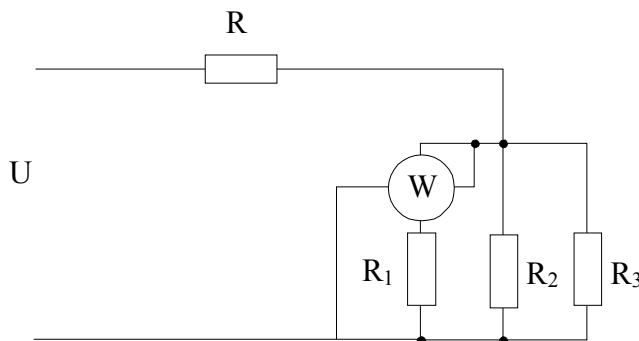
Теоретичні основи електротехніки

Теоретичні запитання

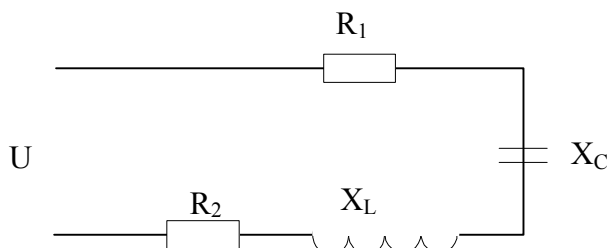
1. Пояснити закон Ома для ділянки кола
2. Пояснити послідовне та паралельне з'єднання елементів.
3. Пояснити перетворення з'єднання пасивних елементів із зірки в трикутник.
4. Надати пояснення розрахунку кола методом вузлових потенціалів.
5. Пояснити в яких колах виникають резонанс напруг.
6. Пояснити в яких колах виникають резонанс струмів.
7. Трифазна система, з'єднана «зіркою». Основні співвідношення.
8. Трифазна система, з'єднана «трикутником». Основні співвідношення.
9. Види потужностей в колах змінного струму.
10. Пояснити трикутник потужностей..
11. Пояснити закони Кирхгофа.

Практичні завдання

1. Визначити струми у вітках кола постійного струму, потужність, якщо:
 $R_1 = R_2 = 30\text{Ом}, R_3 = 15\text{Ом}, R = 10\text{Ом}, U = 40\text{В}$



2. Розрахуйте повну, активну і реактивну потужності послідовного кола змінного струму, якщо: $R_1 = 50\text{Ом}, R_2 = 30\text{Ом}, X_C = 30\text{Ом}, L = 35,83\text{мГн}, f = 400\text{Гц}, U = 1000\text{В}$





Система менеджменту якості
ПРОГРАМА

додаткового вступного випробування на освітній ступінь «Бакалавр» з нормативним терміном навчання 2 роки на основі освітньо-кваліфікаційного рівня «Молодший спеціаліст»

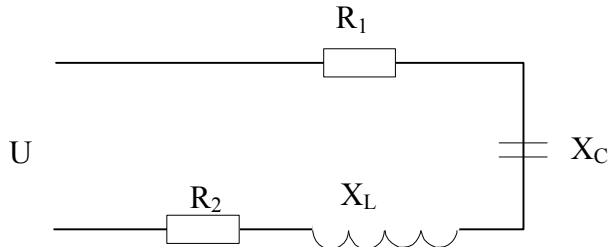
Шифр документа

СМЯ НАУ
П 07.01.05-01-2018

Стор. 4 з 16

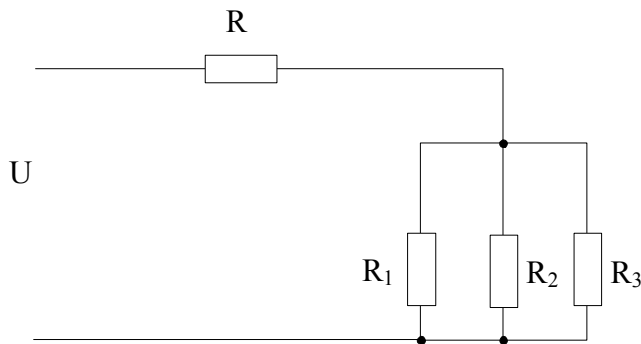
3. Визначити струм і коефіцієнт потужності послідовного кола змінного струму, якщо:

$$R_1 = 20\text{ Ом}, R_2 = 60\text{ Ом}, X_C = 100\text{ Ом}, X_L = 40\text{ Ом}, U = 100\text{ В}$$



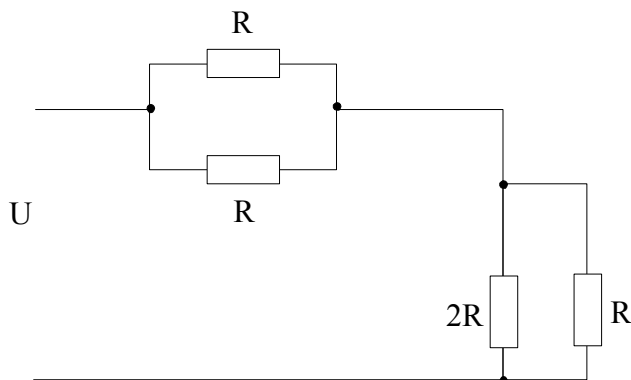
4. Визначити струми у вітках кола постійного струму, якщо:

$$R_1 = 10, R_2 = 20\text{ Ом}, R_3 = 40\text{ Ом}, R = 40\text{ Ом}, U = 100\text{ В}$$



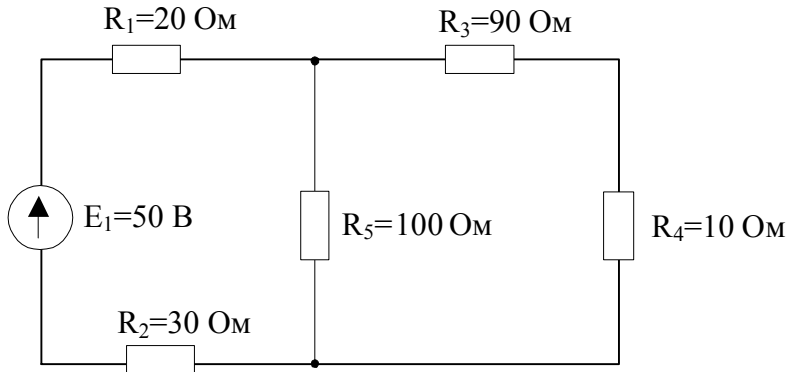
5. Визначити напругу джерела кола постійного струму, якщо:

$$R = 2\text{ Ом}, I = 2\text{ А}$$

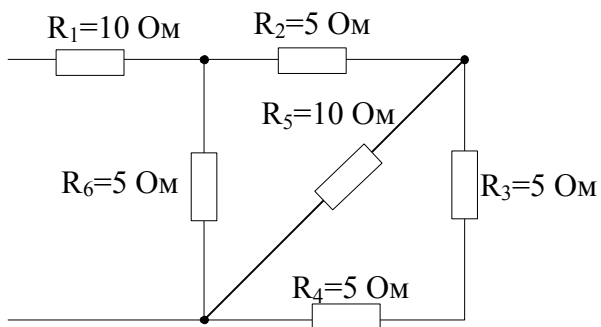




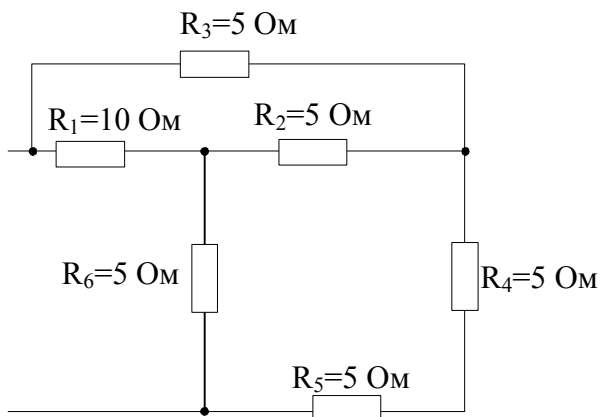
6. Визначити струм у вітках схеми



7. Розрахувати еквівалентний опір схеми

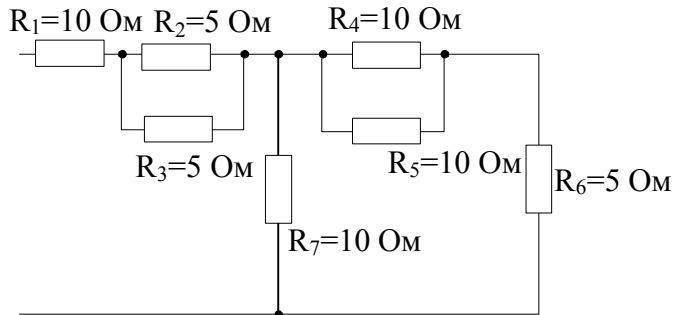


8. Розрахувати еквівалентний опір схеми

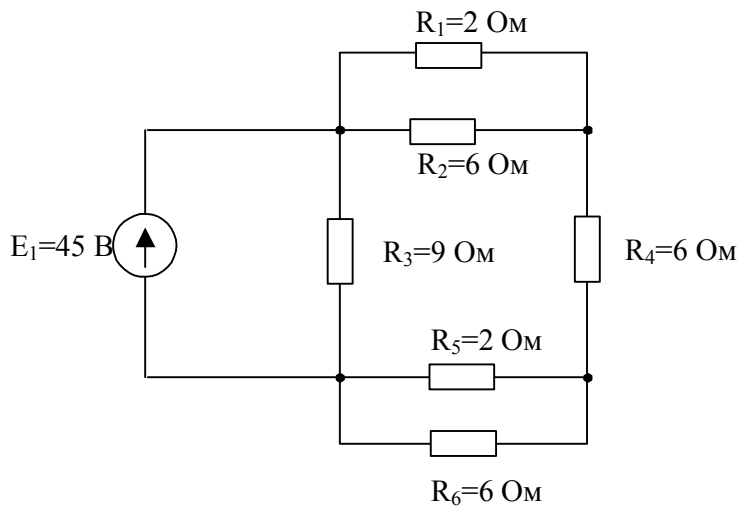




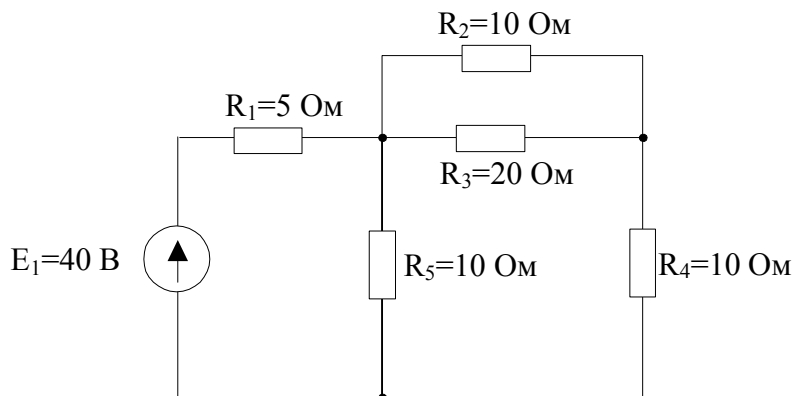
9. Розрахувати еквівалентний опір схеми




10. Розрахувати струми у вітках схеми



11. Розрахувати струми у вітках схеми



	Система менеджменту якості ПРОГРАМА додаткового вступного випробування на освітній ступінь «Бакалавр» з нормативним терміном навчання 2 роки на основі освітньо- кваліфікаційного рівня «Молодший спеціаліст»	Шифр документа	СМЯ НАУ П 07.01.05-01-2018
	Стор. 7 з 16		

Промислова електроніка


Теоретичні запитання

1. Пояснити вплив температури на властивості р-п переходу.
2. Пояснити принцип дії фоторезисторів.
3. Пояснити принцип дії випрямляючих діодів.
4. Пояснити принцип роботи транзистора.
5. Пояснити принцип дії варисторів.
6. Пояснити принцип дії фотодіодів.
7. Пояснити принцип дії тиристорів.
8. Пояснити призначення світлодіодів.
9. Пояснити принцип дії стабілітронів.
10. Проаналізувати основні властивості напівпровідника.
11. Пояснити принципи дії терморезисторів.


Фізика

Практична частина

1. Чи можна висловитися так: «Силowym полем називають частину простору, у кожній точці якого на вміщену туди частинку діє сила»?
 - 1) не можна; 2) не знаю; 3) можна.
2. Напруженість поля — це:
 - 1) потенціальна енергія одиничного пробного тіла, що міститься в даній точці поля;
 - 2) вектор, проекції якого на осі координат дорівнюють частинним похідним скалярної функції координат;
 - 3) сила, з якою поле діє на одиничне пробне тіло в даній точці.
3. Потенціал поля — це:
 - 1) потенціальна енергія одиничного пробного тіла, що міститься в даній точці поля;
 - 2) вектор, проекції якого на осі координат дорівнюють частинним похідним скалярної функції координат;
 - 3) сила, з якою поле діє на одиничне пробне тіло в даній точці.
4. Чи правильне висловлення, що силові поля зображують за допомогою силових ліній та екіпотенціальних поверхонь?
 - 1) Правильне; 2) не знаю; 3) неправильне.
5. Які з висловлень характеризують статичне електричне поле?
 - 1) Поле потенціальне, бо циркуляція вектора напруженості вздовж замкнутого контура дорівнює нулю;
 - 2) поле непотенціальне, бо циркуляція вектора напруженості вздовж замкнутого контура дорівнює алгебраїчній сумі сил струмів, охоплених цим контуром;

	Система менеджменту якості ПРОГРАМА додаткового вступного випробування на освітній ступінь «Бакалавр» з нормативним терміном навчання 2 роки на основі освітньо- кваліфікаційного рівня «Молодший спеціаліст»	Шифр документа	СМЯ НАУ П 07.01.05-01-2018
	Стор. 8 з 16		

- 3) поле безвихрове, оскільки ротор вектора напруженості дорівнює нулю;
- 4) поле вихрове, оскільки ротор вектора напруженості дорівнює густині струму в даній точці.
6. Яке з тверджень є визначенням діелектрика?
- 1) Це речовини, в яких ще до вміщення в електричне поле є області спонтанної поляризації;
 - 2) речовини, в яких немає вільних зарядів;
 - 3) речовини, в яких є достатня кількість вільних зарядів.
7. Яке з тверджень є визначенням сегнетоелектрика?
- 1) Це речовини, в яких ще до вміщення в електричне поле є області спонтанної поляризації;
 - 2) речовини, в яких немає вільних зарядів;
 - 3) речовини, в яких є достатня кількість вільних зарядів.
8. Яке з тверджень є визначенням провідника?
- 1) Це речовини, в яких ще до вміщення в електричне поле є області спонтанної поляризації;
 - 2) речовини, в яких немає вільних зарядів;
 - 3) речовини, в яких є достатня кількість вільних зарядів.
9. Чи правильне висловлення, що ємність провідника залежить від геометрії провідника і властивостей середовища, в якому він перебуває?
- 1) Правильне; 2) не знаю; 3) неправильне.
10. Яке висловлення подає визначення струму провідності?
- 1) Напрявлений рух вільних зарядів у провідних середовищах;
 - 2) напрямлений рух носіїв зарядів.
11. Який вираз подає силу електричного струму?
- 1) $\frac{dq}{dt}$; 2) $en_0\vec{v}$; 3) $\frac{I}{S}$; 4) γE .
12. Назвіть умови існування електричного струму:
- 1) наявність вільних зарядів;
 - 2) замкнене електричне коло;
 - 3) наявність у колі джерела струму.
13. Який вираз подає закон Джоуля—Ленца?
- 1) γE ; 2) $\frac{U}{R}$; 3) $I^2 R t$; 4) $j^2 \rho$; 5) $j S$.

	Система менеджменту якості ПРОГРАМА додаткового вступного випробування на освітній ступінь «Бакалавр» з нормативним терміном навчання 2 роки на основі освітньо- кваліфікаційного рівня «Молодший спеціаліст»	Шифр документа	СМЯ НАУ П 07.01.05-01-2018
	Стор. 9 з 16		

14. Що є джерелом магнітного поля?

- 1) Нерухомі електричні заряди;
- 2) рухомі електричні заряди;
- 3) провідник зі струмом.

15. За яких умов заряд, який рухається в магнітному полі, буде рухатися по колу?

- 1) Сила Лоренца перпендикулярна до вектора швидкості заряду;
- 2) вектор швидкості заряду перпендикулярний до вектора магнітної індукції;
- 3) вектор швидкості заряду утворює кут π з вектором магнітної індукції;
- 4) вектор швидкості заряду утворює гострий кут із вектором магнітної індукції;
- 5) кут між вектором швидкості заряду і вектором магнітної індукції дорівнює нулю.

16. Яке з тверджень є визначенням діамагнетикам?


- 1) Це речовини, атоми яких мають відмінний від нуля магнітний момент за відсутності магнітного поля;
- 2) це речовини, в яких електронні оболонки повністю заповнені і магнітні моменти атомів скомпенсовані;
- 3) це речовини, в яких внутрішнє магнітне поле в багато разів більше, ніж магнітне поле, що його викликало.

17. Яке з тверджень дає визначення парамагнетикам?

- 1) Це речовини, атоми яких мають відмінний від нуля магнітний момент за відсутності магнітного поля;
- 2) це речовини, в яких електронні оболонки повністю заповнені і магнітні моменти атомів скомпенсовані;
- 3) це речовини, в яких внутрішнє магнітне поле в багато разів більше, ніж магнітне поле, що його викликало.

18. Яке з тверджень є визначенням феромагнетикам?


- 1) Це речовини, атоми яких мають відмінний від нуля магнітний момент за відсутності магнітного поля;
- 2) це речовини, в яких електронні оболонки повністю заповнені і магнітні моменти атомів скомпенсовані;
- 3) це речовини, в яких внутрішнє магнітне поле в багато разів більше, ніж магнітне поле, що його викликало.

	Система менеджменту якості ПРОГРАМА додаткового вступного випробування на освітній ступінь «Бакалавр» з нормативним терміном навчання 2 роки на основі освітньо- кваліфікаційного рівня «Молодший спеціаліст»	Шифр документа	СМЯ НАУ П 07.01.05-01-2018
	Стор. 10 з 16		

**Список літератури
для самостійної підготовки вступника до
додаткового вступного випробування**

Основна література

1. Благовістна В.І., В'яла А.П., Меньяйлов С.М., Поліщук А.П. Фізика. Модуль 2: Молекулярна фізика й термодинаміка: навчальний посібник/ МОН України, Національний авіаційний університет; Поліщук А.П., ред. – 2-е вид., стер. – К.: НАУ, 2006. – 192 с.
2. Бовтрук А. Г., Герасименко Ю. Т., Лахін Б. Ф., Меньяйлов С. М. Фізика. Модуль 1: Механіка: навчальний посібник/ МОН, Національний авіаційний університет; Поліщук А.П., ред. – 3-є вид., стер. – К.: Книжкове видавництво НАУ, 2006. – 176 с.
3. Гуржій А.М., Зарецька І.Т., Колодяжний Б.Г., Соколов А.Ю. Інформатика: підручник. – К.: Навчальна книга, 2002, 2004, 2006.
4. Денисюк В. П., Бобков В. М., Погребецька Т.А., Репета В.К. Вища математика: навчальний посібник: у 4-х ч./ МОН України. Ч. 4 – К.: НАУ, 2006. – 256 с.
5. Денисюк В. П., Репета В. К. Вища математика: навчальний посібник для студентів технічних спец. вищих навчальних закладів: у 4 ч./ МОН України, Національний авіаційний університет – 2-е вид., стер. Ч. 2 – К.: 2005. – 276 с.
6. Денисюк В. П., Репета В. К. Вища математика: навчальний посібник: у 4-х ч./ МОН, Національний авіаційний університет – 2-е вид., стер. Ч. 1 – К.: НАУ, 2006. – 296 с.
7. Денисюк В. П., Репета В. К., Гаєва К. А., Клешня Н. О. Вища математика: навчальний посібник: у 4 ч./ МОН України – 2-е вид., стер. Ч. 3 – К.: Книжкове видавництво НАУ, 2006. – 444 с.
8. Лахін Б. Ф., Мартинчук К. К., Оглобля В.І., Поліщук А.П. Фізика. Модуль 4: Коливання і хвилі: навчальний посібник/ МОН України; Поліщук А.П., ред. – К.: НАУ, 2007. – 230 с.
9. Лахін Б.Ф., Максимов С.Л., Поліщук А.П., Чернега П.І. Фізика. Модуль 3: Електрика і магнетизм: навчальний посібник/ МОН України; Поліщук А.П., ред. – 2-е вид., стер. – К.: НАУ, 2006. – 336 с.
10. Литвин І. І., Конончук О. М., Дещинський Ю. Л. Інформатика: теоретичні основи і практикум: підручник/ МОН – 2-е вид., стер. – Львів: Новий Світ - 2000, 2007. – 304 с.
11. Пискунов Н. С. Дифференциальное и интегральное исчисления: Учеб. для втузов. В 2-х т. Т.1: - М.: Интеграл-Пресс, 2001. – 416 с.
12. Пискунов Н. С. Дифференциальное и интегральное исчисления: Учеб. для втузов. В 2-х т. Т.2:- М.: Интеграл-Пресс, 2004. – 544 с.
13. Вища математика: Підручник. У 2 ч. Ч. 1: Лінійна і векторна алгебра. Аналітична геометрія. Вступ до математичного аналізу. Диференціальне і інтегральне числення / П. П. Овчинников та ін. – К.: Техніка, 2003. – 600 с.
14. Вища математика: Підручник. У 2 ч. Ч. 2: Диференціальні рівняння. Операційне числення. Ряди та їх застосування. Стійкість за Ляпуновим. Рівняння математичної фізики. Оптимізація і керування. Теорія ймовірностей. Числові методи / П. П. Овчинников та ін. – К.: Техніка, 2000. – 792 с.
15. Зеленков О.А., Шахов В.П., Бунчук О.А. Лінійні електричні кола постійного і змінного струму. Конспект лекцій. – К.: НАУ, 2003.
16. Бессонов Л.А. Теоретические основы электротехники. Учебник. – М.: Высшая школа, 1999.

	Система менеджменту якості ПРОГРАМА додаткового вступного випробування на освітній ступінь «Бакалавр» з нормативним терміном навчання 2 роки на основі освітньо- кваліфікаційного рівня «Молодший спеціаліст»	Шифр документа	СМЯ НАУ П 07.01.05-01-2018
	Стор. 11 з 16		

17. Козлов В.Д., Єнчев С.В. Электричні апарати. Модуль 3. Вимірювальні, контролювальні та захисні апарати: посібник. – К.: НАУ, 2007. – 72 с.
18. Руденко В.С., Сенько В.И., Трифонюк В.В. Основы промышленной электроники. – К.: Вища школа, 1985. – 422 с.
19. Горбачев Г.Н., Чаплыгин Е.Е. Промышленная электроника. – М.: Энергоатомиздат, 1987. – 352 с.

Додаткова література

1. Данко П. Е., Попов А. Г., Кожевникова Т. Я. Высшая математика в упражнениях и задачах с решениями. В 2 ч. Ч. 1: Учебное пособие для вузов. – М.: ОНИКС 21 век, 2002. – 304 с.
2. Данко П. Е., Попов А. Г., Кожевникова Т. Я. Высшая математика в упражнениях и задачах с решениями. В 2 ч. Ч. 2: Учебное пособие для вузов. – М.: ОНИКС 21 век, 2006. – 416 с.
3. Дубовик В. П., Юрик І. І. Вища математика: Навч. посібник. - К.: Вища шк., 1993. - 648 с.
4. Інформатика: Комп'ютерна техніка. Комп'ютерні технології: Підручник/ за ред. О. І.Пушкар. – К.: Академія, 2003. – 704 с.
5. Кудрявцев Л. Д. Краткий курс математического анализа. В 2 т. Т. 1: Дифференциальное и интегральное исчисления функции одной переменной. Ряды. – М.: Физматлит, 2005. – 400 с.
6. Михайленко В. В., Добряков Л. Д. Вища математика. Підручник. Книга 1. Лінійна алгебра та аналітична геометрія. – Житомир: ЖДТУ, 2004. – 554 с.
7. *Вища* математика: Збірник задач: Навч. посібник / Дубовик В. П., Юрик І. І. та ін. – К.: Вища шк., 1999. – 480 с.
8. Электротехнический справочник (в 3 томах). / Под ред. В.Г. Герасимова. – М.: МЭИ, 1995.
9. Правила устройства электроустановок (ПУЭ). 6-е издание. – М.: Энергоатомиздат, 1985. – 640 с.
10. ГОСТ 13109-87. Электрическая энергия. Нормы качества электрической энергии у ее приемников, присоединенных к электрическим сетям общего назначения. Введен 01.04.1988.
11. Энергетическая электроника. Справочное пособие. / Под ред. В.А. Лабунцова. – М.: Энергоатомиздат, 1987. – 352 с.

Голова фахової атестаційної комісії _____ В.П. Захарченко



Система менеджменту якості
ПРОГРАМА
додаткового вступного випробування на
освітній ступінь «Бакалавр» з нормативним
терміном навчання 2 роки на основі освітньо-
кваліфікаційного рівня «Молодший спеціаліст»

Шифр
документа

СМЯ НАУ
П 07.01.05-01-2018

Стор. 12 з 16

Приклад білету додаткового вступного випробування

МІНІСТЕРСТВО ОСВІТИ І НАУКИ УКРАЇНИ
Національний авіаційний університет

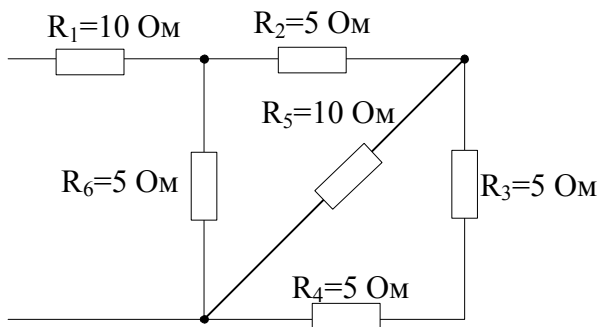
Навчально-науковий аерокосмічний інститут
Кафедра автоматизації та енергоменеджменту
Освітній ступінь «Бакалавр»
Спеціальність 141 «Електроенергетика, електротехніка та електромеханіка»
Освітньо-професійна програма «Енергетичний менеджмент»

ЗАТВЕРДЖУЮ
Голова відбіркової комісії
_____ С.О. Дмитрієв
підпис

Додаткове вступне випробування

Білет № 1

1. Пояснити принцип дії, характеристики та основні параметри випрямляючих діодів.
2. Яке з тверджень є визначенням діелектрика?
 - 1) Це речовини, в яких ще до вміщення в електричне поле є області спонтанної поляризації;
 - 2) речовини, в яких немає вільних зарядів;
 - 3) речовини, в яких є достатня кількість вільних зарядів.
3. Розрахувати еквівалентний опір схеми




Затверджено на засіданні кафедри автоматизації та енергоменеджменту
Протокол № 5 від «19» 02 2018р.
Завідувач кафедри автоматизації та енергоменеджменту

В.Захарченко

Голова фахової атестаційної комісії

В.П. Захарченко

	Система менеджменту якості ПРОГРАМА додаткового вступного випробування на освітній ступінь «Бакалавр» з нормативним терміном навчання 2 роки на основі освітньо- кваліфікаційного рівня «Молодший спеціаліст»	Шифр документа	СМЯ НАУ П 07.01.05-01-2018
	Стор. 13 з 16		

Рейтингові оцінки за виконання окремих завдань додаткових вступних випробувань


Вид навчальної роботи	Максимальна величина рейтингової оцінки (бали)
Виконання завдання № 1	30
Виконання завдання № 2	30
Виконання завдання № 3	40
Усього:	100

Значення рейтингових оцінок в балах за виконання завдань додаткового вступного випробування та їх критерії*

Оцінка в балах за виконання окремих завдань		Критерій оцінки
36-40	27-30	Відмінно (відмінне виконання лише з незначною кількістю помилок)
30-35	23-26	Добре (в загальному вірне виконання з певною кількістю суттєвих помилок)
24-29	18-22	Задовільно (непогано, але зі значною кількістю недоліків. В цілому задовольняє мінімальним критеріям)
Менше 24	Менше 18	Виконання не задовольняє мінімальним критеріям

Увага! Оцінки менше, ніж 24 або 18 балів не враховуються при визначенні рейтингу

* Значення оцінок у балах та їх критерії відповідають вимогам ECTS

	Система менеджменту якості ПРОГРАМА додаткового вступного випробування на освітній ступінь «Бакалавр» з нормативним терміном навчання 2 роки на основі освітньо- кваліфікаційного рівня «Молодший спеціаліст»	Шифр документа	СМЯ НАУ П 07.01.05-01-2018
	Стор. 14 з 16		

**Відповідність рейтингових оцінок
у балах оцінкам за національною шкалою та шкалою**

Оцінка в балах		Пояснення	
100	90 – 100	Відмінно (відмінне виконання лише з незначною кількістю помилок)	Додаткове вступне випробування складено
	75-89	Добре (в загальному вірне виконання з певною кількістю суттєвих помилок)	
	60-74	Задовільно (непогано, але зі значною кількістю недоліків. В цілому задовольняє мінімальним критеріям)	
0-59		Додаткове вступне випробування не склав	

Додаткове вступне випробування має кваліфікаційний характер, тобто оцінюється за двобальною шкалою – склав/не склав. Особи, які отримали за додаткове випробування 60 і більше балів, вважаються такими, що склали випробування. Особи, які не склали додаткове вступне випробування, тобто отримали 59 і менше балів, до участі у фахових випробуваннях не допускаються.

Розробники програми:

Доцент _____ Тихонов В.В

Доцент _____ Журиленко Б.Є.

Голова фахової атестаційної комісії _____ В. П. Захарченко



Система менеджменту якості
ПРОГРАМА
додаткового вступного випробування на
освітній ступінь «Бакалавр» з нормативним
терміном навчання 2 роки на основі освітньо-
кваліфікаційного рівня «Молодший спеціаліст»

Шифр
документа

СМЯ НАУ
П 07.01.05-01-2018

Стор. 16 з 16

(Ф 03.02 – 03)

АРКУШ ОБЛІКУ ЗМІН

№ зміни	№ листа (сторінки)				Підпис особи, яка внесла зміну	Дата внесення зміни	Дата введення зміни
	Зміненого	Заміненого	Нового	Анульованого			

(Ф 03.02 – 04)

АРКУШ РЕЄСТРАЦІЇ РЕВІЗІЇ

№ пор.	Прізвище ім'я по-батькові	Дата ревізії	Підпис	Висновок щодо адекватності

(Ф 03.02 – 32)

УЗГОДЖЕННЯ ЗМІН

	Підпис	Ініціали, прізвище	Посада	Дата
Розробник				
Узгоджено				
Узгоджено				